



by  
*Britta v. Fasch*

CERA-KAMINOFEN

# Divino

D  
U  
E

T  
R  
E

## aqua

für die Bezeichnung A1  
nach EN 13240

## Anleitung

nur gültig in Verbindung mit der allgemeinen Anleitung

---

CERA-Kaminöfen sind leicht aufzustellen, da sie fast komplett montiert sind.  
Es handelt sich bei unseren Kaminöfen um hochwertige Qualitätsprodukte.

Bitte lesen Sie diese Anleitung sorgfältig und gehen Sie sie zusammen mit dem neuen Besitzer durch.

---

## CERA-Kaminmöbel-Serie „DIVINO“

Allgemeines zu CERA-Kaminmöbeln .....	2
Beschreibung der Divino-Öfen / Lieferumfang .....	3
Grundsätzliche Anforderungen / Sicherheit .....	4
Stützenwechsel.....	5
Luftregulierung / Inbetriebnahme.....	6
Anzünden / Hinweise .....	7

### Allgemeines zu CERA-Kaminöfen

Bei CERA-Kaminöfen handelt es sich um hochwertige Feuerstätten speziell für den Abbrand von Holz. Sie bestehen überwiegend aus Stahlblech oder Edelstahl, Vermiculite, Schamotte und Glaskeramik.

Die Glaskeramik ist für hohe Temperaturen speziell gefertigt und hält auch Temperaturschwankungen stand. Die Feuerraumauskleidung ist aus hochwarmfestem Material.

Alle Funktionsteile (Bedienhebel, etc.) bestehen teilweise aus massivem Metall und können während des Betriebs sehr heiß werden. Diese sollten dann nur mit dem mitgelieferten Hitzeschutzhandschuh bedient werden.

Die integrierte Wassertechnik kann kostengünstig eine vorhandene oder neue Zentralheizungsanlage oder ein Brauchwassersystem unterstützen.

**ACHTUNG: DIE GLASSCHEIBEN UND OBERFLÄCHEN IN FEUER- UND RAUCHROHRNÄHE WERDEN SEHR HEISS! VERBRENNUNGSGEFAHR! KINDER NIEMALS UNBEAUF SICHTIGT IN DER NÄHE DES KAMINS LASSEN!**

Sie haben ein Produkt mit neuester Verbrennungstechnik und hohem Qualitätsstandart erworben. Durch ständige Weiterentwicklung unserer Öfen ist es uns gelungen, Verbrennungstechnik auf höchstem Niveau in unsere Kaminmöbel zu integrieren.

**Voraussetzung für eine effiziente und zugleich saubere Verbrennung sowie einen sicheren Betrieb Ihres Kaminofens ist, dass Sie diese Anleitung aufmerksam durchlesen und beachten! Die Ordnungsgemäße Aufstellung sowie die richtige Handhabung und Pflege sind für einen störungsfreien Betrieb und eine lange Lebensdauer unerlässlich.  
Bitte bewahren Sie diese Anleitung auf.**

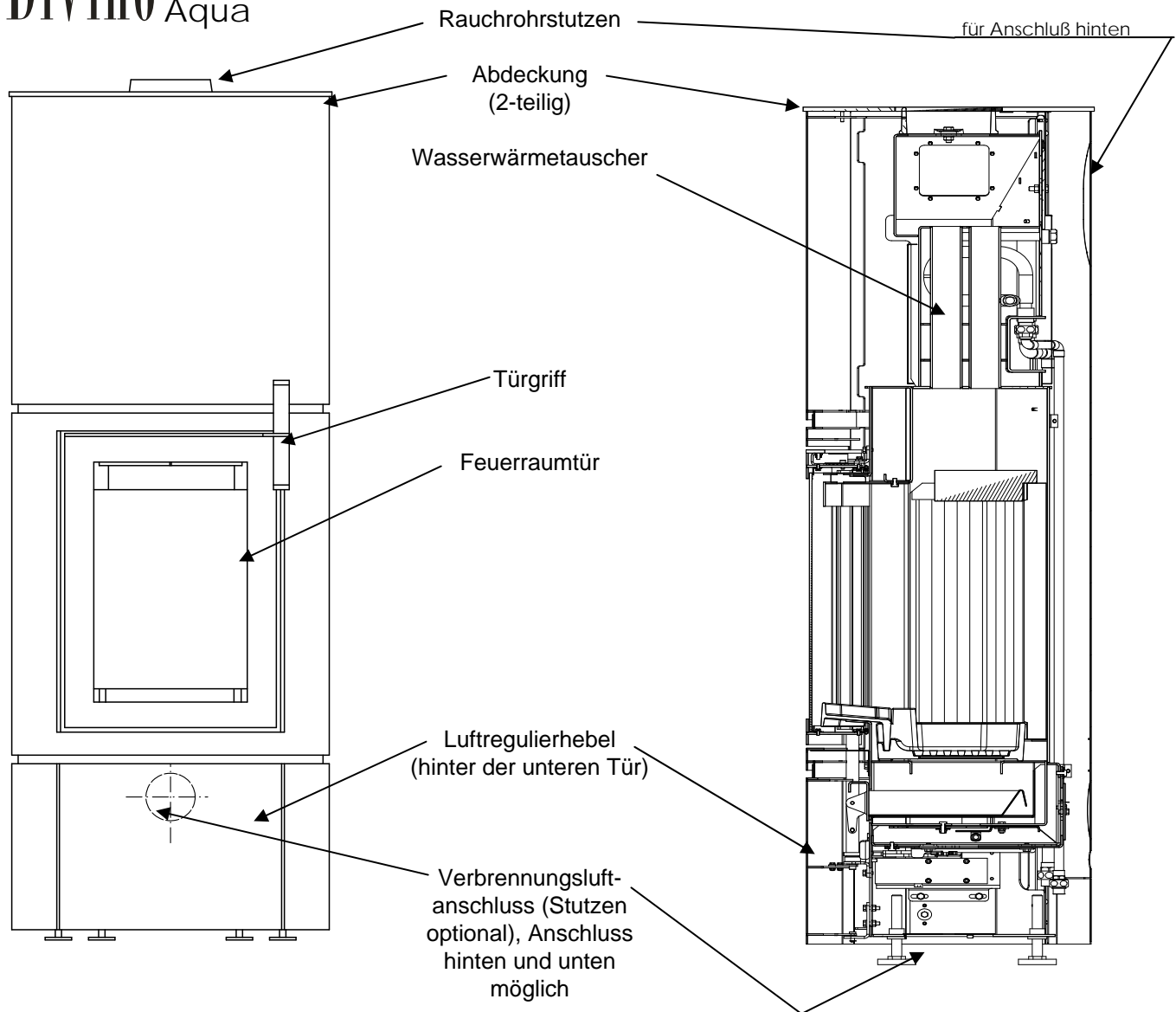
## Lieferumfang

Zu jedem Divino-Aqua-Kaminofen liefert CERA-Design folgendes Zubehör mit (bitte auf Vollständigkeit prüfen):

1 Kaminofen Divino Aqua	1 Hitzeschutzhandschuh	1 Reinigungsbürste für Wärmetauscher
1 Aschetopf (eingebaut)	1 Ascherost (eingebaut)	
1 Satz Feuerraumauskleidung	1 Stück Verschlussdeckel (für Änderung Rauchrohr-Anschluss)	

## Begriffserläuterung:

# Divino Aqua

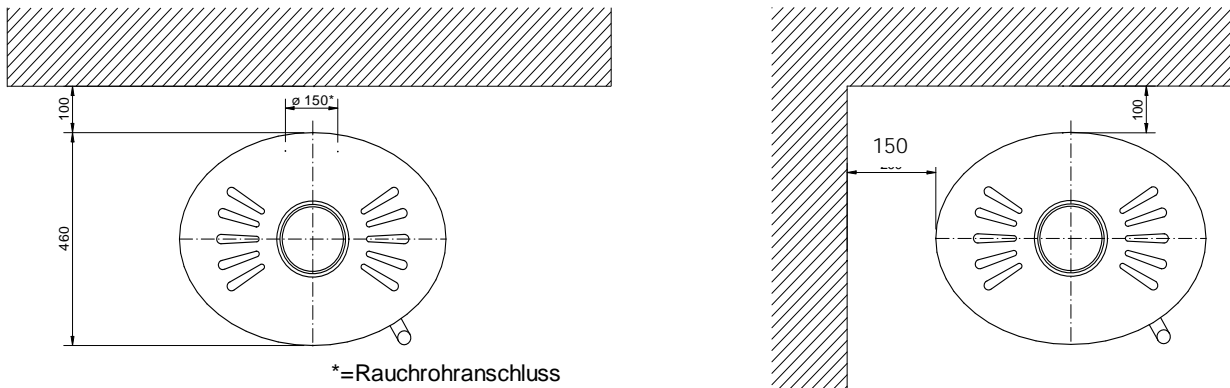


## GRUNDSÄTZLICHE Anforderung für die Aufstellung eines Kaminofens

- Die Divino-Kaminöfen sind nach EN 13240 Bauart 1 (selbstschließende Feuerraumtür) geprüft, somit ist eine Mehrfachbelegung an einen Schornstein möglich.
- Der Aufstellboden muss eben und waagrecht sein. Der Kaminofen darf nur auf ausreichend tragfähigen Böden aufgestellt werden.
- Schließen Sie den Kaminofen möglichst direkt (kurzes, evtl. nur gerades Verbindungsstück) an den Schornstein an. Es ist ein Verbindungsstück mit Reinigungsöffnung zu verwenden.
- CERA Kaminöfen sind für die Verbrennung von Scheitholz konstruiert. Sie sind als Zusatzheizung zu verwenden, **nicht jedoch als alleinige Heizquelle.**

## Sicherheitsabstände

- Der Aufstellplatz ist so auszuwählen, dass der Kaminofen den Mindestabstand zu (brennbaren) Rückwänden (siehe Skizzen) von 10 cm hinten und 15 cm seitlich nicht unterschreitet (siehe Typenschild). Weiterhin ist darauf zu achten, dass die thermische Ablaufsicherung zugänglich ist um diese im Bedarfsfall austauschen zu können. Hierbei bitte beachten, dass die Rückwand evtl. nicht ganz weggenommen werden kann sondern nur nach hinten geschoben werden kann (bei Rückwärtigem Rauchrohr-Anschluss) und somit die Rückwand zur Wand des Aufstellraumes auch noch Platz wegnimmt. Der Abstand sollte dann mind. 25 cm betragen.



- Im Strahlungsbereich des Sichtfensters dürfen im Abstand von 80 cm keine brennbaren Bauteile und Möbel aufgestellt werden. Dieser Abstand kann auf 40 cm verringert werden, wenn zwischen Feuerstätte und brennbaren Bauteilen ein beidseitig belüftetes Strahlschutzblech aufgestellt wird.
- Vor der Feuerungsöffnung sind Fußböden aus brennbaren Baustoffen durch einen Belag aus nichtbrennbaren Baustoffen zu schützen. Der Belag muss sich nach vorne auf mindestens 50 cm und seitlich auf mindestens 30 cm über die Feuerungsöffnung hinaus erstrecken.

## Technische Daten

Geprüft nach	DIN EN 13240 (Zeitbrandofen) und § 15A (Österreich)
zugelassene Brennstoffe	naturbelassenes Holz, Holzbriketts, Braunkohlenbriketts
Nennwärmeleistung:	10 kW
Wärmeleistungsbereich	4 – 11 kW
<b>Max. zulässiger Betriebsdruck Wasser</b>	<b>2,5 bar</b>

**(Abgas-)Prüfwerte nach DIN EN 13240 gemäß Prüfbericht RRF – 40 10 2556 bezogen auf den Brennstoff:**

	Holz	Braunkohle
Gesamtwärmeleistung:	10,8 kW	10,4 kW
Raumwärmeleistung:	4,9 kW	4,3 kW
Wasserwärmeleistung:	5,9 kW	6,1 kW
Abgasmassenstrom :	9,1 g/s	14,0 g/s
Abgastemperatur :	235 °C	260 °C
Mindestförderdruck :	12 Pa	12 Pa
Wirkungsgrad:	85,9 %	77,8 %

Die Schornsteinbemessung erfolgt nach DIN EN 13384-1 und DIN EN 13384-2 sowie nach den länderspezifischen Vorschriften.

## Verbrennungsluftversorgung

Jeder Verbrennungsvorgang benötigt Luft. Bei modernen Wohnungen kann eventuell zu wenig Luft nachströmen. Küchen-Abzugshauben und WC-Ventilatoren sowie Wohnraumlüftungsanlagen beeinflussen die Zufuhr zusätzlich. Bei abgedichteten Fenstern und Türen (z. B. in Verbindung mit Energiesparmaßnahmen) kann es sein, dass die Frischluftzufuhr nicht mehr gewährleistet ist, wodurch das Zugverhalten des Raumheizers beeinträchtigt werden kann.

Die Folge kann unerwünschter Luftunterdruck in der Wohnung sein, was durch den dadurch entstehenden Sauerstoffmangel auch zu Unwohlsein und zu einer Beeinträchtigung Ihrer Sicherheit führen kann.

Der Betreiber hat für ausreichende Verbrennungsluftzufuhr zu sorgen. Ggf. muss für eine zusätzliche Frischluftzufuhr, z. B. durch den Einbau einer Luftklappe in der Nähe des Kaminofens oder Verlegung einer Verbrennungsluftleitung nach außen oder in einen gut belüfteten Raum (ausgenommen Heizräume), gesorgt werden.

- Ihr Divino hat die Möglichkeit auf der Rückseite (alternativ auch direkt nach unten) einen optional erhältlichen Verbrennungsluftstutzen für eine Außenluftzufuhr mit  $\varnothing$  100 mm anzuschließen. Hierbei unbedingt darauf achten, dass ein evtl. notwendiges Fassadengitter den Querschnitt nicht verringert. **Die Luftöffnungen dürfen während des Betriebs nicht verschlossen (auch nicht teilweise) oder abgedeckt werden!**

### **Achtung: mind. eine Öffnung muss während des Betriebs immer offen sein!!**

Nachdem ein Zuluftstutzen angeschraubt wurde, kann hier Verbrennungsluft von außen direkt zugeführt werden (bei vielen Niedrigenergiehäusern Vorschrift!). Bitte beachten Sie, dass diese Zuluftleitung nicht länger als 5 m und dabei mit **maximal** vier 90°-Bögen verlegt ist (andernfalls bitte eine Verbrennungsluftberechnung durchführen lassen!). Bitte verwenden Sie nur Zuluftleitungen aus Nichtbrennbaren Materialien. Evtl. ist eine Windabdeckung an der Lufteinlassöffnung erforderlich.

Bei der Zufuhr von kalter Verbrennungsluft kann es zur Bildung von Kondenswasser an der Außenseite des Ofens kommen. Es ist unbedingt darauf zu achten, dass die Außenluft durch Feuchtigkeit aufnehmende Luftkanäle zugeführt wird oder die Luft sich in der Zuluftleitung erwärmen kann.

Beim Betrieb ohne Zuluft von Außen, muss der Betreiber für ausreichend Verbrennungsluft sorgen. Bei abgedichteten Fenstern und Türen (z. B. in Verbindung mit Energiesparmaßnahmen) kann es sein, dass die Frischluftzufuhr nicht mehr gewährleistet ist, wodurch das Zugverhalten des Kaminofens beeinträchtigt werden kann. Dies kann Ihr Wohlbefinden und unter Umständen Ihre Sicherheit beeinträchtigen. Hier muss regelmäßig ein Fenster oder eine Tür nach außen geöffnet werden.

## - Luftzufuhr und -regulierung

### Hebel nach rechts:

(Luftzufuhr komplett geöffnet):

→ zum Anheizen und evtl. nach dem Wiederauflegen  
(die Luft strömt jetzt durch den Ascherost (Primärluft) sowie oben an  
der Glasscheibe (Sekundärluft) zum Holz)

### Hebel nach links:

Unterrost-Luftzufuhr (Primärluft) und Sekundärluft geschlossen

→ nach dem die erste Holzaufgabe gut angebrannt  
ist kann der Lufthebel nach ein wenig nach links  
geschoben werden um den Abbrand zu regulieren

### Hebel 1/3 vom rechten Anschlag entfernt:

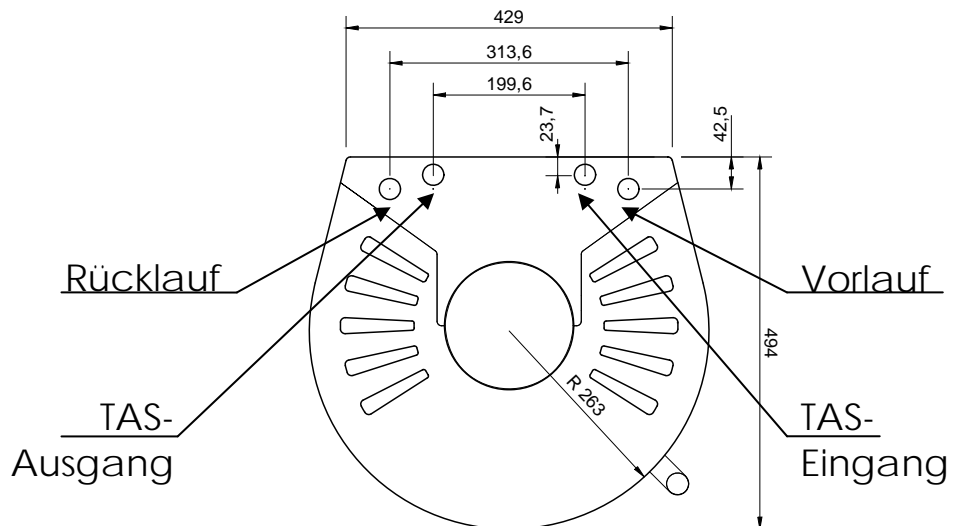
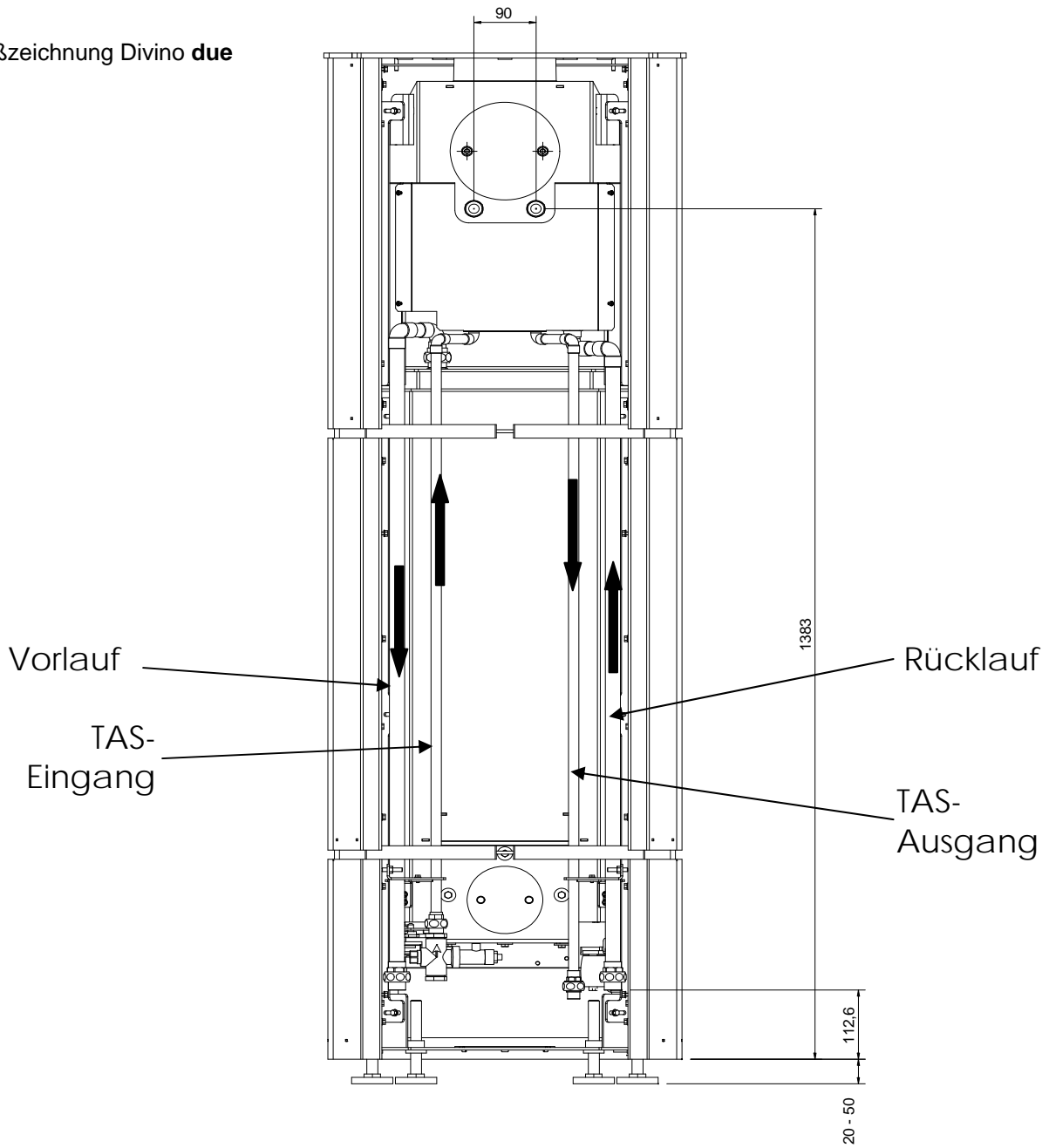
Unterrost-Luftzufuhr (Primärluft) geschlossen und Sekundärluft  
geöffnet, je weiter nach links, desto mehr wird die Sekundärluft  
geschlossen

→ nach dem das Brennholz „gut angebrannt“ ist, zur  
Regulierung der Verbrennung

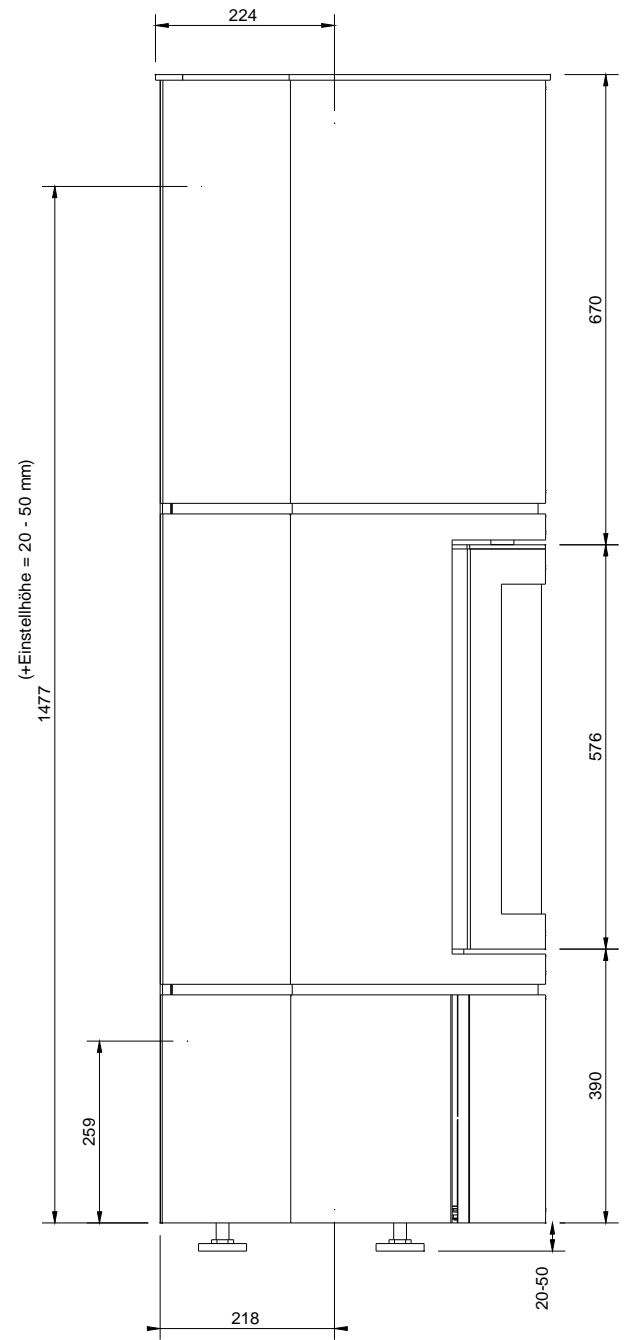
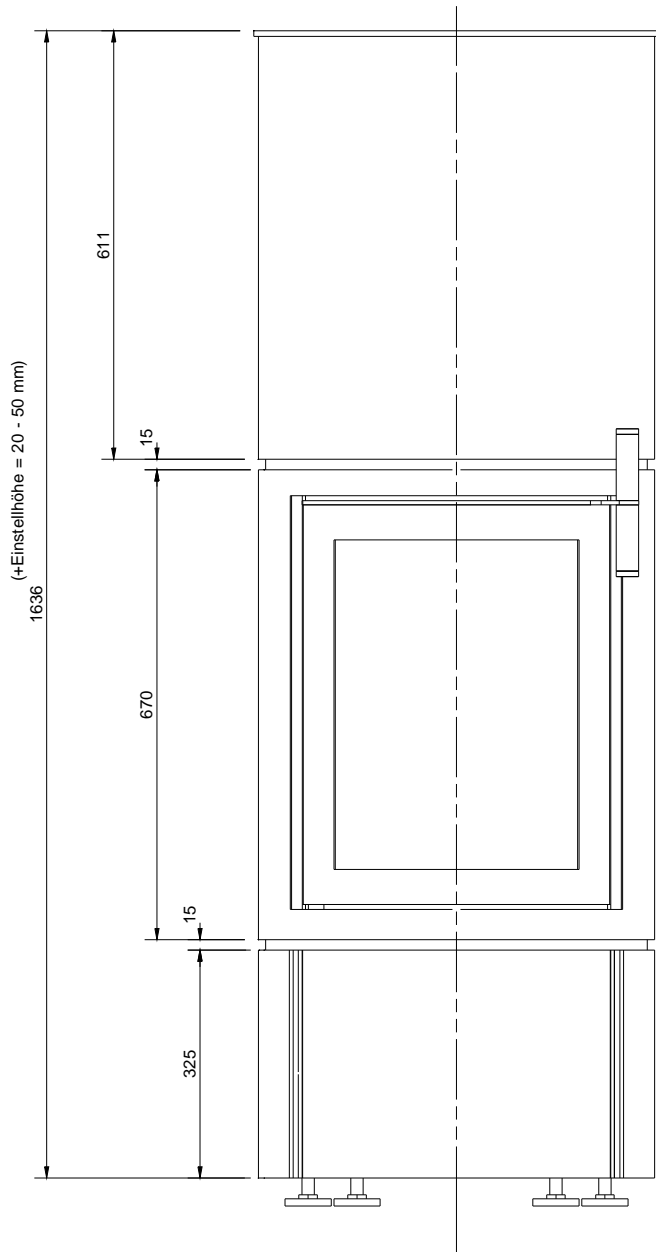
## Begriffserläuterung Lufttechnik

- Primärluft → Verbrennungsluft, welche dem Glutbett durch den Ascherost zugeführt wird  
→ wird zum anheizen benötigt und **immer, wenn Braunkohle verheizt wird**
- Sekundärluft → Verbrennungsluft, welche auf die Flamme selbst einwirkt wird.  
→ hiermit wird der Abbrand nach dem anheizen reguliert

Maßzeichnung Divino due

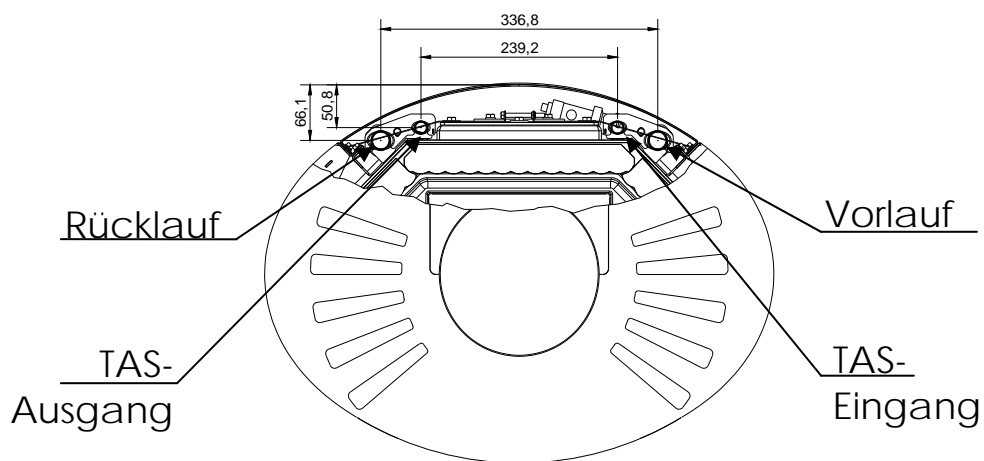
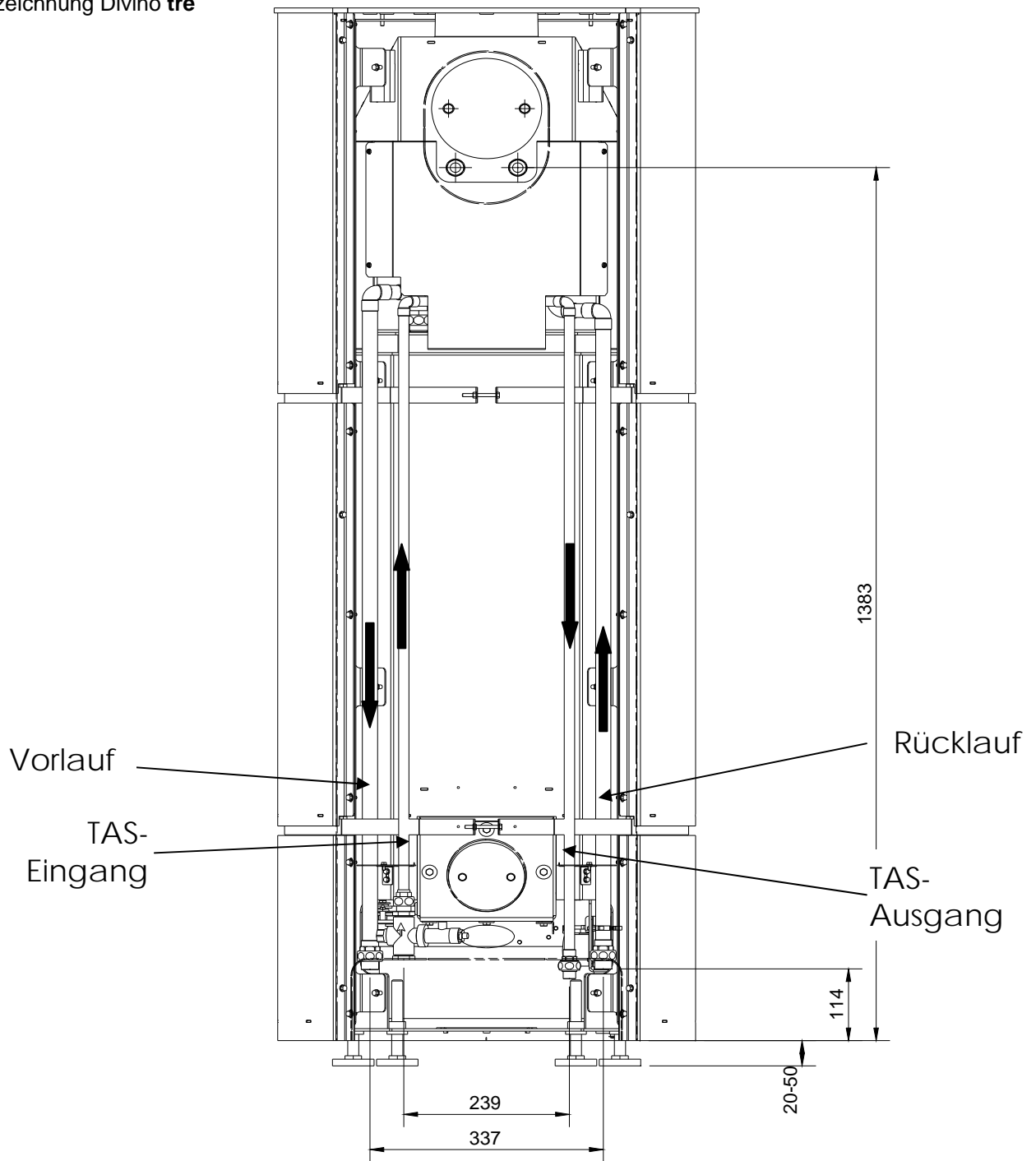


Maßzeichnung Divino due

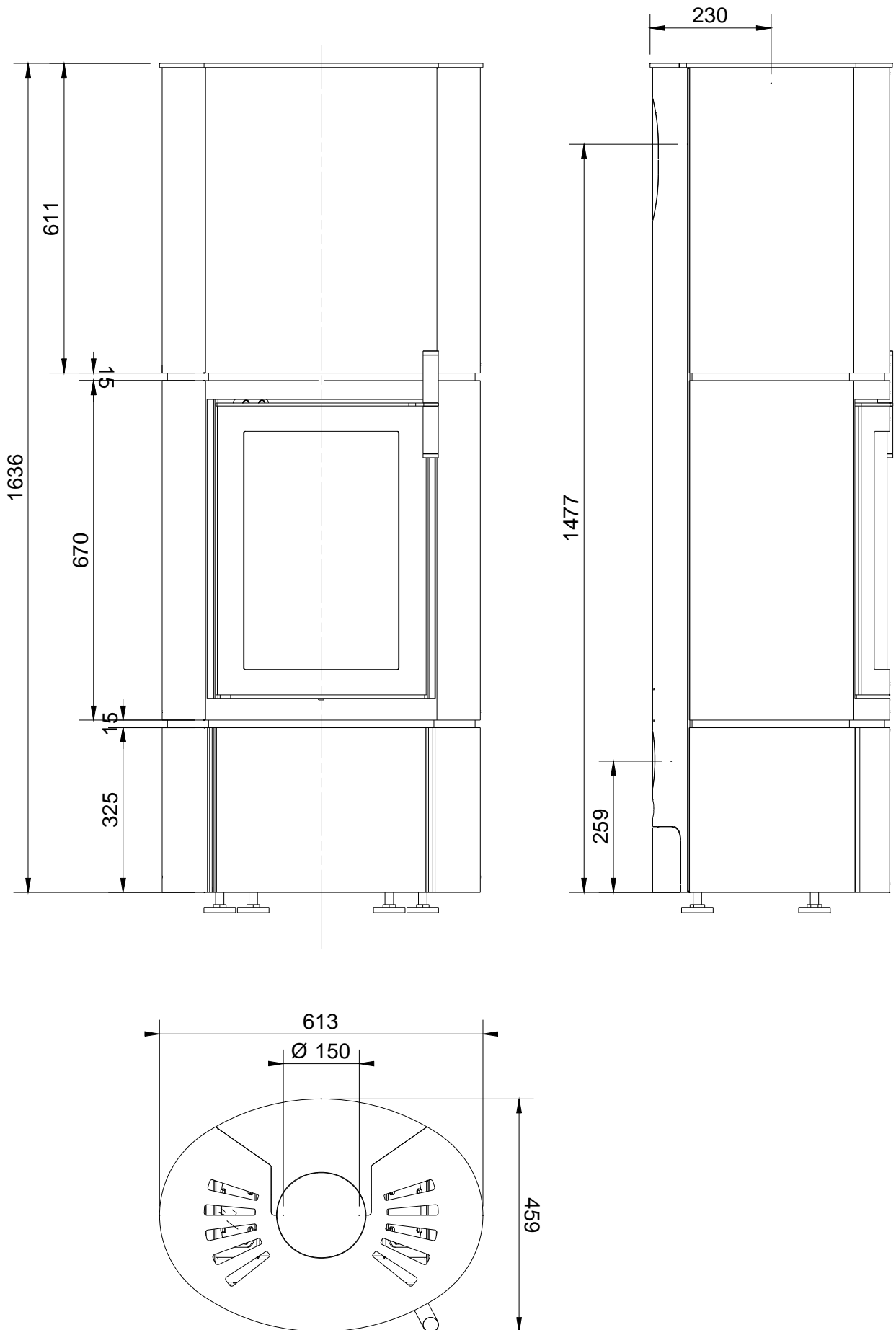




Maßzeichnung Divino tre



Maßzeichnung Divino tre



## Wasserinstallation

### Wichtige Hinweise:

- Die jeweils gültigen Vorschriften und Fachregeln sind zu beachten.
- Die Wasseranschlüsse sowie die Elektroarbeiten dürfen nur durch Fachhandwerker ausgeführt werden.
- Zur Einbindung in das Heizungs- oder Brauchwassersystem ist eine Pumpengruppe notwendig. Das Ventil zur Öffnung des Kreislaufes vom Pufferspeicher zum Kaminofen darf nicht unter 55°C eingestellt sein.
- Der Kaminofen darf nie ohne Wasser betrieben werden! Zwischen dem Ofen und dem Wasserleitungsnetz sind Absperrhähne zu installieren, damit die Wasserzufuhr bei Wartungsarbeiten abgesperrt werden kann.
- Der Kaminofen darf niemals ohne funktionsfähige und fachmännisch installierte Frischwasserversorgung/-ablauf der Thermische Ablaufsicherung TAS sowie der zugehörigen Sicherheitsarmaturen und Anschlüssen an das Heizsystem betrieben werden. **Vor die TAS ist ein Filter einzubauen, der Fremdkörper und Schwebstoffe aus dem Wasser filtert.** Es ist darauf zu achten, dass der Wasserkreislauf vor der Installation der TAS gespült wurde.

## Wasserinstallation



TAS-  
Eingang

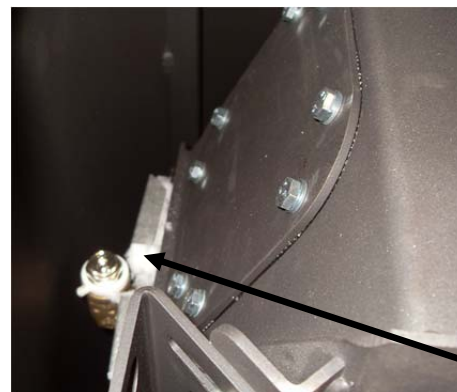
TAS-  
Ausgang

Vorlauf  
Heizung

Rücklauf  
Heizung

Die Wasserrohre sind dicht am Innenkorpus des Gerätes (zwischen Rückwandverkleidung und Korpus) angebracht. Hierdurch können die Rohre nach unten durch den Boden sowie auch nach hinten angeschlossen werden. Zum Anschluss nach hinten muss das untere Stück der Rückwand herausgetrennt werden (dieses Blech ist vorgelasert und hat entsprechende „Sollbruchstellen“).

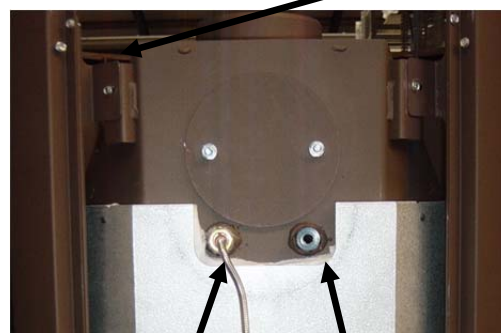
Da es sich bei dem stehenden Wasser der TAS Zuleitung um „stagnierendes Wasser“ handelt, ist in der Kaltwasserzuleitung zur TAS ein Rohrtrenner einzubauen.



Entlüftungs-  
ventil

In die rechte Tauchhülse wird der Temperaturfühler für die Umwälzpumpe eingeführt und mit der Schraube gesichert.

Nach erfolgter Wasserinstallation das System am Entlüftungsventil des Ofens entlüften und alle Wasseranschlüsse am Divino Kaminofen auf Dichtigkeit prüfen.



(Fühler-)  
Tauchhülse  
für TAS

(Fühler-) Tauchhülse (ø 8,5 mm,  
125 mm tief) für Temperatur-  
fühler Pumpe

## Inbetriebnahme

- Der Fachunternehmer des Kachelofen- und Luftheizungsbauerhandwerks ist verpflichtet, dem Betreiber die (Bedienungs-) Anleitung(en) nachweislich auszuhändigen und den Betreiber in die Bedienung einzuweisen.
- Ihr neuer Kaminofen Divino bietet ab Werk die Möglichkeit, mit direkt zugeführter Verbrennungsluft (z. B. von außen) betrieben werden zu können. Für den Betrieb mit externer Verbrennungsluft brauchen Sie nur eine Zuluftleitung (siehe S. 5) an den optional erhältlichen Zuluftstutzen anzuschließen. Ohne diese Zuluftleitung findet die Verbrennung mittels Raumluft statt.
- Die beim ersten Heizen auftretenden Gerüche durch das Verdampfen der Schutzlackierung verschwinden, wenn der Kaminofen an 3 bis 5 Tage jeweils mehrere Stunden gebrannt hat (Raum gut lüften).
- Die Oberflächen werden heiß.
- Benutzen Sie zur Bedienung des heißen Kaminofens den mitgelieferten Hitzeschutzhandschuh.
- Ihr Divino Kaminofen ist mit einem hochwertigen temperaturbeständigen Lack beschichtet, der seine endgültige Festigkeit erst nach dem ersten Aufheizen erreicht. Stellen Sie deshalb nichts auf den Kaminofen und berühren Sie nicht die heiße Oberfläche, da sonst die Lackierung beschädigt werden könnte (für diesen Fall bzw. für den Fall einer Transportbeschädigung können Sie eine Dose Reparaturlack beim Hersteller bestellen).
- Der Divino wird oben sehr heiß. Bitte stellen Sie keine wärmeempfindlichen Teile auf dem Ofen ab.

## Anzünden

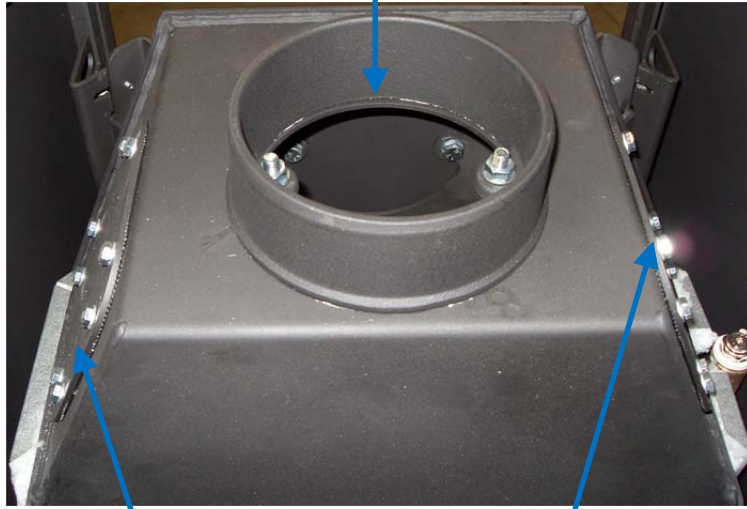
Es ist unvermeidlich, dass beim ersten Anheizen durch Austrocknung von Schutzfarbe eine Geruchsbelästigung entsteht, die nach kurzer Betriebsdauer beendet ist. Während des Anheizens sollte der Aufstellraum gut belüftet werden. Ein schnelles Durchlaufen der Anheizphase ist wichtig, da bei Bedienungsfehlern höhere Emissionswerte auftreten können.

- evtl. noch vorhandene, überschüssige Asche in den Aschekasten fegen und diesen leeren. Hierzu die Türe unter der Feuerraumtür auf der rechten Seite leicht andrücken. Hierdurch springt die Tür ein wenig auf und kann dann nach links aufgeklappt werden. Die Aschelade kann dann durch hochziehen des Bügels entriegelt und nach vorne zum entleeren herausgezogen werden.
- Den Luftregulierhebel komplett nach rechts schieben. Die Luftzufuhr ist dann vollständig geöffnet.
- Anzündmaterial (wir empfehlen Kaminholanzünder aus natürlichen Materialien, kleines Anzündholz usw.) sowie 2 Scheite Holz (oder ein Holzbrikett) auflegen und anzünden.
- Feuerraumtür schließen, damit das Anzündmaterial gut durchbrennen kann.
- Sobald das Anzündmaterial angebrannt ist, eine weitere, zunächst kleine Menge Brennstoff nachlegen.

## Reinigung

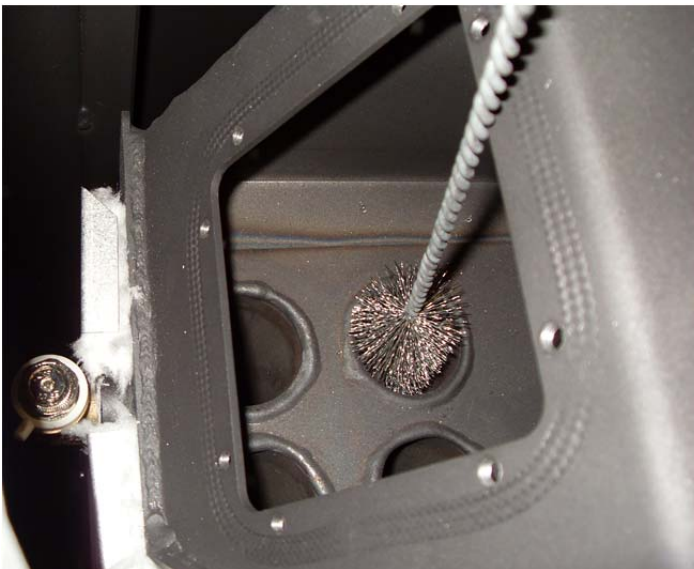
Der Wasserwärmetauscher des Divino ist mind. 1 x jährlich zu reinigen. Hierzu wird die 2-geteilte Abdeckung abgenommen. Unter dieser Abdeckung sind die Reinigungsöffnungen seitlich zu sehen. Wenn der Divino mit einem Rauchrohr nach oben angeschlossen ist, muss die Reinigung über die seitlichen Reinigungsöffnungen durchgeführt werden, wenn der Ofen nach hinten angeschlossen ist, kann die Reinigung auch durch die Abdeckung des oberen Rauchrohranschlusses durchgeführt werden.

Reinigung durch den oberen Anschluss



Reinigung durch die seitlichen Revisionsöffnungen

Zur Reinigung wird die mitgelieferte Bürste in jede der Rauchgas-Röhren eingeführt und mit dieser durch langsames auf- und ab bewegen ausgebürstet. Der in den Röhren anhaftende Ruß wird hierdurch nach unten in den Feuerraum „gefegt“ und muss dort noch, z. B. durch absaugen, entfernt werden.



Reinigung durch die seitlichen Revisionsöffnungen



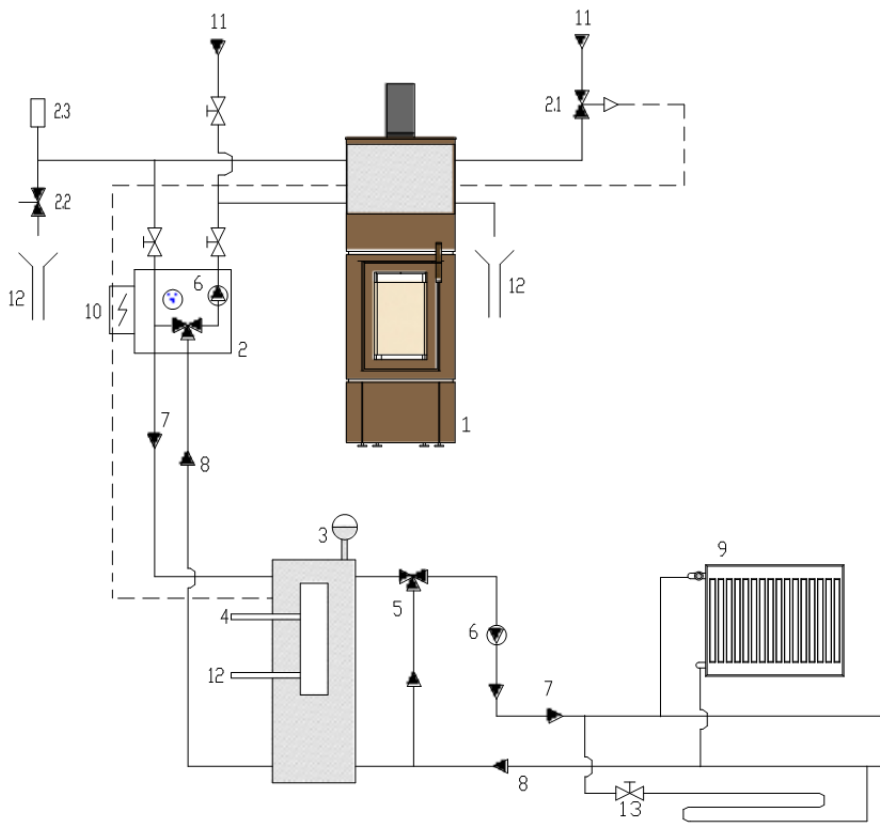
Reinigung durch den oberen Rauchrohranschluss

**Nur bei regelmäßiger Reinigung der Rauchgas-Röhren ist eine effektive Wärmeübertragung an das Wasser gewährleistet. Rußablagerungen in diesen Röhren können den Wirkungsgrad erheblich mindern!**

## Besondere Hinweise

- **Bei einer wesentlichen oder länger dauernden Überlastung des Kaminofens über die Nennwärmeleistung hinaus, sowie bei Verwendung anderer als der genannten Brennstoffe, entfällt die Hersteller-Gewährleistung.**
- Feuerraumtür aus Sicherheitsgründen stets geschlossen halten, auch dann, wenn der Kaminofen nicht betrieben wird.
- Keine heiße Asche entnehmen. Asche nur in feuersicheren, unbrennbaren Behältern lagern.
- **Niemals Spiritus, Benzin oder andere feuergefährliche Stoffe zum Anzünden verwenden.**
- Im Strahlungsbereich des Kaminofens dürfen bis zu einem Abstand von 80 cm - gemessen ab Sichtscheibe der Feuerraumtür - keine Gegenstände aus brennbaren Stoffen abgestellt werden.
- Um dem technischen Fortschritt gerecht zu werden, sind Ausführungs- und Maßänderungen vorbehalten.
- Jeder Kaminofen sollte 1 x jährlich (bei intensiver Nutzung auch öfter) durch einen Fachmann gewartet werden. Dies ist speziell bei Niedrigenergie- und Passivhäusern wichtig.

## Anschluss-Schema



- 1 Raumheizer
- 2 Steuerung
- 2.1 Thermische Ablaufsicherung
- 2.2 Sicherheitsventil
- 2.3 Schnellentlüfter
- 3 Ausdehnungsgefäß
- 4 Warmes Brauchwasser
- 5 Wechselventil
- 6 Pumpe
- 7 Vorlaufleitung
- 8 Rücklaufleitung
- 9 Heizkörper
- 10 Netz
- 11 Netzzugang
- 12 Abfluss
- 13 Fussbodenheizung



by  
*Britta v. Tasch*

CERA-Design  
by Britta v. Tasch GmbH

Am Langen Graben 28  
52353 Düren  
Telefon: 0 24 21 / 12 17 9-0  
Telefax: 0 24 21 / 12 17 9-17  
Internet: [www.cera.de](http://www.cera.de)  
E-Mail: [info@cera.de](mailto:info@cera.de)