

CERA

DESIGN

by
Britta v. Fusch

BEDIENUNGS- & MONTAGE- ANLEITUNG

KLC Beton



INHALT

1	Vorwort.....	3
2	Beton (Kamin)-Elemente.....	4
3	Sicherheitshinweise.....	5
4	Luftöffnungen / Brandschutzabstände.....	6
5	Hinweis zu Brennraum-Scheiben.....	7
6	Normen und Richtlinien.....	8
7	Verbrennungsluftzufuhr.....	9
8	Aufstellung und Abnahme.....	10
9	Inbetriebnahme.....	12
10	Brennstoffe.....	13
11	Anheizen / Entnahme der Asche.....	14
12	Öffnen der Feuerraumtür.....	15

1 Vorwort

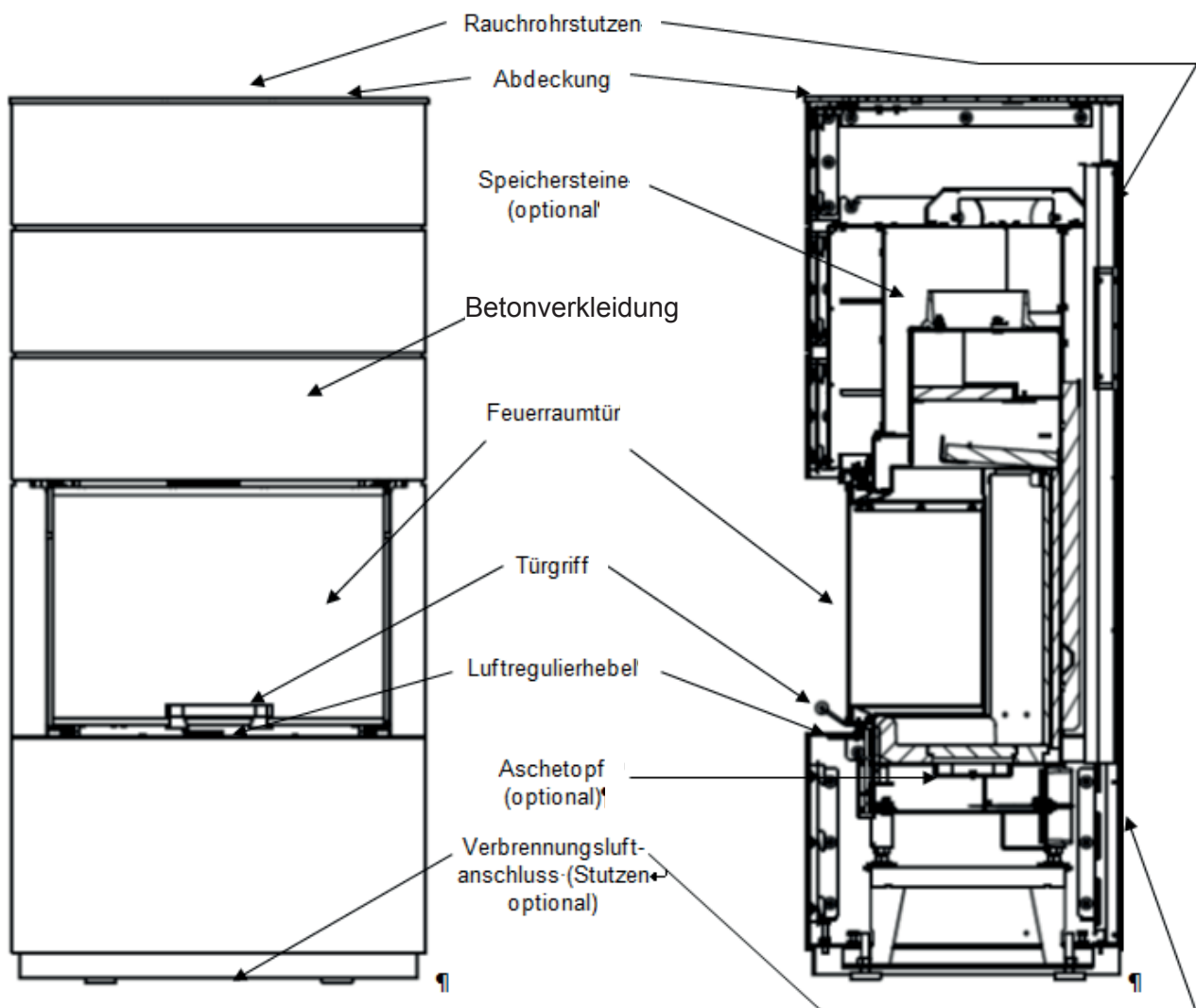
Sie haben eine Kaminanlage modernster Heiztechnik mit großem Bedienungskomfort und hoher Brennstoffausnutzung erworben. Neben der stimmungsvollen Atmosphäre eines Kaminfeuers gestatten unsere Kaminanlagen den Einsatz als hochwertige Raumheizer.

Die Informationen in diesem Handbuch sind allgemeiner Natur. Nationale und europäische Normen, örtliche und baurechtliche Vorschriften sowie feuerpolizeiliche Bestimmungen sind einzuhalten.

Ordnungsgemäße Aufstellung sowie richtige Handhabung und Pflege sind für einen störungsfreien Betrieb und lange Lebensdauer unerlässlich. Beachten Sie deshalb alle Hinweise in dieser Anleitung. Wir sind überzeugt, dass Ihnen dieser Kamin dann viel Freude bereiten wird.

Lesen Sie diese Anleitung aufmerksam durch, beachten Sie alle Hinweise und bewahren Sie diese gut auf.

Begriffserläuterung / Bildbeschreibung:



2 Beton-Elemente

Die Beton-Elemente für die Montage nur mit sauberen Händen oder besser noch mit Handschuhen anfassen. Diese Elemente sind empfindlich - bitte vorsichtig damit umgehen, damit die Ecken und Kanten nicht beschädigt werden.
Bei Bedarf die Steine mit einem feuchten Tuch mit mildem Seifenwasser reinigen.

Verwenden Sie zur Reinigung niemals säurehaltige, aggressive Mittel, da diese die Oberfläche angreifen können. Verwenden Sie nur Mittel, die zum Reinigen und versiegeln von Designbeton zugelassen sind. Bitte Fragen Sie hierzu Ihren Fachhändler.

3 SICHERHEITSHINWEISE

Strahlungsbereich



Im Strahlungsbereich der Sichtscheibe (80 cm ab der Glasscheibe gemessen) dürfen sich keine brennbaren Gegenstände befinden. Es besteht Brandgefahr! Stellen Sie vor der Feuerungstür keine brennbaren Teile ab.

Erstinbetriebnahme



Der Ofenlack ist bei Auslieferung noch nicht ausgehärtet. Dies geschieht mit dem ersten Aufheizen auf die maximale Betriebstemperatur. Hierdurch kann es zu Rauchentwicklung und Geruchsbelästigung kommen. Öffnen Sie hierbei Fenster und Türen und lüften den Aufstellraum gut durch. Halten Sie sich in dieser Zeit nicht unnötig in den betroffenen Räumen auf.

Sonstiges



Ihr Kamineinsatz darf nur mit geschlossener Tür betrieben werden. Das Öffnen der Türe ist nur zum Nachlegen von Brennstoff oder zur Reinigung zulässig. (Bei offener Feuerraumtüre wird der Betrieb der anderen, am selben Schornstein angeschlossenen Feuerstätten beeinträchtigt (nur bei Mehrfachbelegung!!), unter Umständen besteht die Gefahr einer Rauchgas-Kohlenmonoxidvergiftung).

Bei brennbaren oder temperaturempfindlichen Fußböden müssen Sie diese mit einer Bodenschutzplatte schützen.

Die Oberflächen des Kamineinsatzes werden heiß, vor allem die Feuerraum-Glasscheibe darf während des Betriebs nicht berührt werden – Verbrennungsgefahr. **Weisen Sie besonders Kinder darauf hin.**

Es dürfen am Kamineinsatz keine baulichen Veränderungen vorgenommen werden, sowie nur vom Hersteller zugelassene Ersatzteile verwendet werden – ansonsten erlischt die Zulassung der Feuerstätte.

Für ausreichende Verbrennungsluftzufuhr ist zu sorgen. Bei abgedichteten Räumen konsultieren Sie zur Verfahrensweise einer gesicherten Frischluftzufuhr bitte Ihren Bezirksschornsteinfegermeister.

Bei Verwendung von feuchtem Brennmaterial und zu stark gedrosselter Verbrennungsluftzufuhr kann es zur Versottung des Schornsteins kommen. Es lagern sich leicht entflammable Stoffe, wie Ruß und Teer im Schornsteininneren ab und in Folge dessen kann es zu einem Schornsteinbrand kommen.

Sollte dies eintreten, schließen Sie den Luftschieber, rufen die Feuerwehr und bringen sich und alle Mitbewohner in Sicherheit.

Lassen Sie den Kamineinsatz und Schornstein regelmäßig durch einen Fachmann überprüfen.

Montage der Beton-Elemente

Vor der Montage der Beton-Elemente ist die Feuerstätte mit einer Wasserwaage auszurichten.

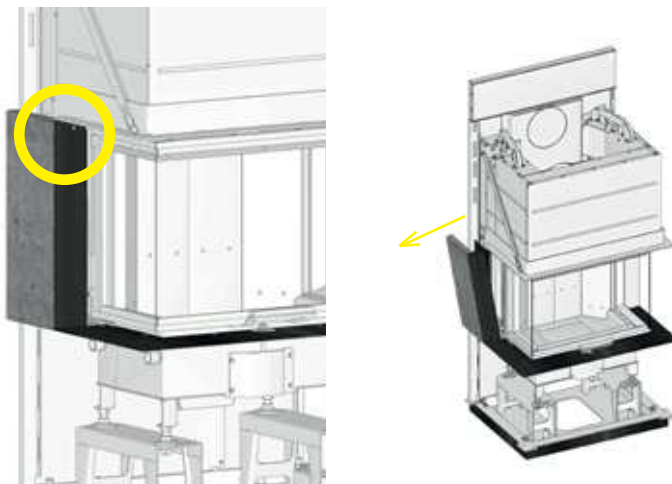
Die seitlichen Elemente (in Höhe des Feuerraums) sind bereits vormontiert.

Als erstes muss bei den Beton-Elementen der hintere Steg mit einer Stichsäge mit Diamant-Sägeblatt herausgetrennt werden:

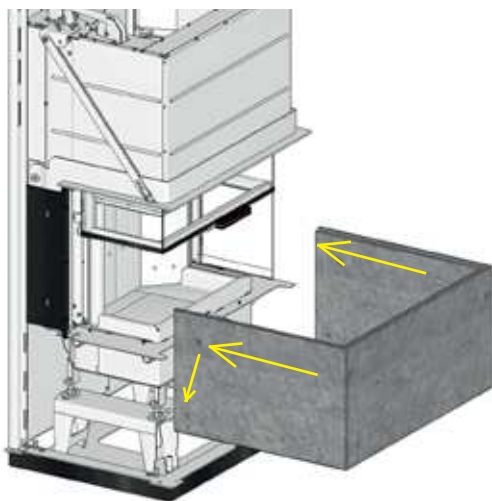
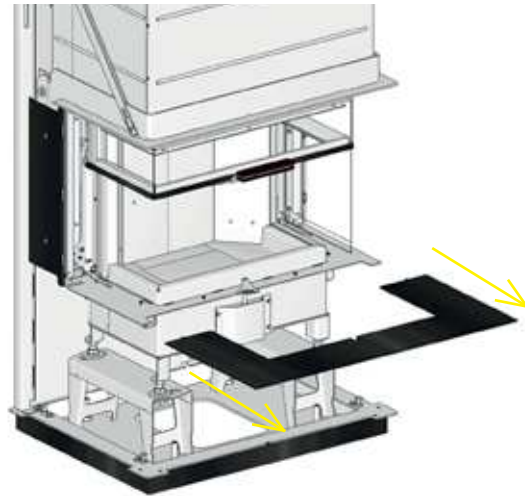
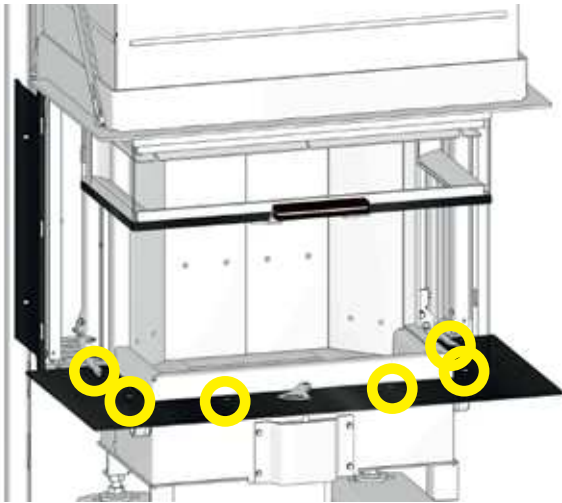


- hierzu das Beton-Element mit der Rückseite nach oben auf einen sauberen, weichen Untergrund (Pappe oder Teppich) stellen. Dann das verkürzte Rückenteil bündig mit der Innenseite der Seitenwand mit der Stichsäge durchtrennen und die Schnittkanten vorsichtig anschleifen, so dass keine scharfen Kanten verbleiben. Mit den oberen Beton-Elementen ebenso verfahren.

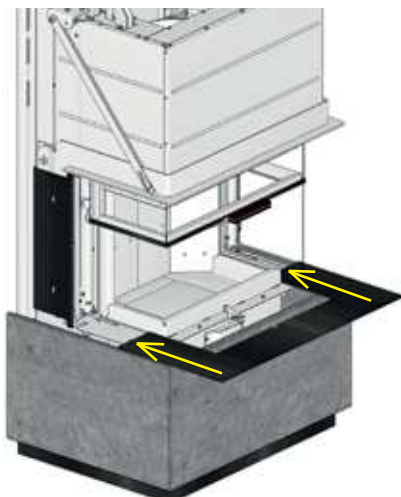
Dann muss zuerst dieses Seitenteil abgenommen werden. Hierzu die Schraube oben an der Frontblende dieses Seitenteils herausdrehen (3 mm Inbus-Schlüssel) und das Seitenteil inkl. dem Beton-Element seitlich leicht kippen und nach oben wegnehmen.



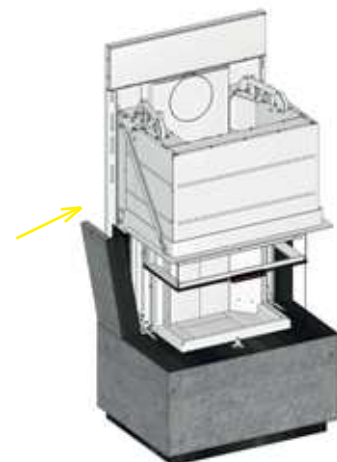
Dann die 6 Inbus-Schrauben (SW 3 mm) des Feuertisches lösen und den Feuertisch nach vorne heraus ziehen.



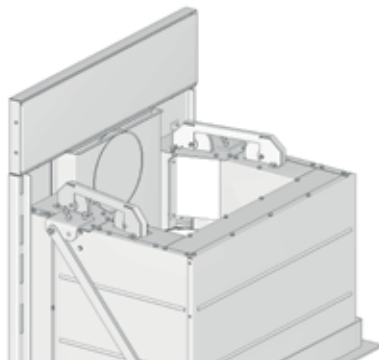
Das unterste Sockelelement an den Kamin heranführen, nach hinten schieben und dann ablassen. Hierbei darauf achten, dass die Seite mit den Abschrägungen nach unten zeigt (diese sind für die Konvektionsluft) und die Seite mit der geraden Vertiefung oben ist.



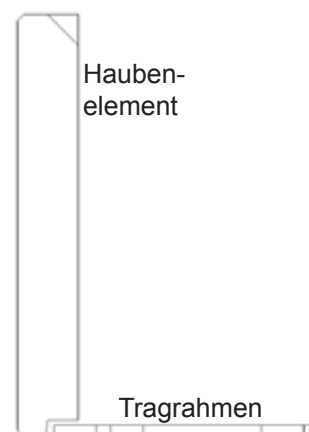
Jetzt den Feuertisch wieder auflegen und mit den 6 Schrauben fixieren. Dann die Seitenelemente leicht gekippt auf dem Feuertisch absetzen, die Lasche unten am Frontblech in die Aussparung einführen, aufrichten und am oberen Ende wieder mit einer Schraube befestigen.



Jetzt noch die obere Rückwand mit 4 Schrauben anbringen (nur bei KLC014 und KLC012) und dann die Haubenelemente anbringen.



Das erste Haubenelement mit der geraden Vertiefung nach unten und mit den Schrägen nach oben auf den Tragrahmen auflegen.



Das letzte (oberste) Haubenelement wird mit geraden Vertiefung nach **oben** und mit den Schrägen nach unten auflegen. Die gerade Vertiefung oben nimmt nun die Abdeckplatte auf.



Luftöffnungen

Ihr Kamin hat an der Oberseite Warmluftöffnungen und im Sockelbereich Zuluft-Öffnungen. Diese Öffnungen dürfen nie verschlossen oder abgedeckt werden. Es besteht sonst Brand- und Überhitzungsgefahr.

Brandschutzabstände

Der KLC hat zu drei Seiten Glasscheiben. Deshalb ist auch zu allen drei Seiten ein Funkenchutz von 50 cm einzuhalten. Der Boden muss in diesem Bereich aus nichtbrennbarem Material bestehen bzw. in diesem Bereich mit nicht brennbarem Material in Form einer Bodenplatte geschützt werden.

Hinweis zu den Brennraum-Scheiben

Wir verwenden für unsere Kaminöfen und Kaminanlagen ausschließlich Feuerraum-Scheiben der Fa. SCHOTT.

SCHOTT ist ein internationaler Technologiekonzern mit 130 Jahren Erfahrung auf den Gebieten Spezialglas, Spezialwerkstoffe und Spitzentechnologien.

Über 100 Millionen verkaufte ROBAX® Feuersichtscheiben haben SCHOTT zu einem der führenden Hersteller im Segment der hitzeresistenten, transparenten Materialien gemacht.

ROBAX® Glaskeramik ist extrem hitzebeständig, robust und verfügt über eine äußerst niedrige thermische Ausdehnung. Die Scheiben halten sogar kurzfristig enormen Temperaturen bis 760 °C sowie beträchtlichen Temperaturunterschieden und -schocks stand.

ROBAX® Feuersichtscheiben „Engineered in Germany“ garantieren echten Feuergenuss und perfekten Schutz. Sie ermöglichen maximale optische und körperliche Nähe zum Feuer, schützen aber auch perfekt vor Funkenflug.

Bei diesen ROBAX® -Scheiben handelt es sich um extrem hitzebeständige (bis 760°C), transparente Glaskeramik. Die wichtigsten Eigenschaften dieser Scheiben sind die äußerst niedrige thermische Ausdehnung sowie die beträchtliche Beständigkeit gegen Temperaturwechsel und -unterschiede.

Bei diesen Fertigungsprozessen können technisch nicht alle optischen Beeinträchtigungen (feine Kratzer, feste Einschlüsse, kleine Luftblasen) ausgeschlossen werden. Diese müssen als Stand der Technik akzeptiert werden und stellen keinen Reklamationsgrund dar.

Die optische Qualitätsprüfung wird unter folgenden Bedingungen durchgeführt:

- Sichtprüfung in normaler Einbaulage, ohne optische Hilfsmittel bei einer Beleuchtung von ca. 800 Lux - Betrachtungsabstand mind. 1 m
- Geprüft wird vor einem Hintergrund der dem Farbton von Schamottesteinen entspricht
- dabei werden max. 3 Blasen (Lufteinschlüsse) oder feste Einschlüsse < 4 mm akzeptiert, jedoch keine mit einer Öffnung zur Glasoberfläche größer als 1 mm
- Dekorfehlstellen kleiner als 1 mm sind fertigungsbedingt zulässig

Wir bitten diese Information zu berücksichtigen.

Normen und Richtlinien

Für den Anschluss und Betrieb Ihrer Kaminanlage gelten die örtlichen, feuerpolizeilichen und baurechtlichen Vorschriften. Unter anderem sind die folgenden Vorschriften zu befolgen:

Deutschland:

1. BImSchV	1. Bundes-Immissionsschutzverordnung
DIN 4102	Brandverhalten von Baustoffen und Bauteilen
DIN 4109	Schallschutz im Hochbau
DIN 18896	Feuerstätten für feste Brennstoffe - Technische Regeln für die Installation
DIN EN 13229	Kamineinsätze - einschließlich offene Kamine für feste Brennstoffe
DIN EN 13240	Raumheizer für feste Brennstoffe
DIN EN 13384	Abgasanlagen - Wärme- und strömungstechnisch Berechnungsverfahren
DIN EN 15287-1	Abgasanlagen / Teil 1: Abgasanlagen für raumluftabhängige Feuerstätten
DIN V 18160-1	Abgasanlagen / Teil 1: Planung, Ausführung, Kennzeichnung

Schweiz:

SN EN 13229	Kamineinsätze - einschließlich offene Kamine für feste Brennstoffe
DIN EN 13240	Raumheizer für feste Brennstoffe
LRV	Luftreinhalteverordnung
VKF	Vereinigung Kantonaler Feuerversicherungen

Österreich:

15a B-VG	Vereinbarung gemäß Art. 15a B-VG über das Inverkehrbringen von Kleinf Feuerungen und die Überprüfung von Feuerungsanlagen und Blockheizkraftwerken
ÖNORM B 8311	Installation und Errichtung von häuslichen Feuerstätten

Verbrennungsluftzufuhr

Jeder Verbrennungsvorgang benötigt Luft. Bei modernen Wohnungen kann eventuell zu wenig Luft nachströmen. Küchen-Abzugshauben und WC-Ventilatoren beeinflussen die Zufuhr zusätzlich. Bei dicht schließenden Fenstern und Türen kann es sein, dass die Frischluftzufuhr nicht mehr gewährleistet ist, wodurch das Zugverhalten des Raumheizers beeinträchtigt werden kann. Die Folge kann unerwünschter Luftunterdruck in der Wohnung sein, was durch den dadurch entstehenden Sauerstoffmangel auch zu Unwohlsein und zu einer Beeinträchtigung Ihrer Sicherheit führen kann.

Der Betreiber hat für ausreichende Verbrennungsluftzufuhr zu sorgen. Ggf. muss für eine zusätzliche Frischluftzufuhr, z. B. durch den Einbau einer Luftklappe in der Nähe des Kamins oder Verlegung einer Verbrennungsluftleitung nach außen oder in einen gut belüfteten Raum (ausgenommen Heizungsräume), gesorgt werden.

Die Zuluftöffnungen dürfen niemals (auch nicht teilweise) verschlossen werden!!

Der freie Querschnitt der Zuluftleitungen darf durch Verwendung eines Gitters oder einer Windabdeckung nicht deutlich verringert werden!

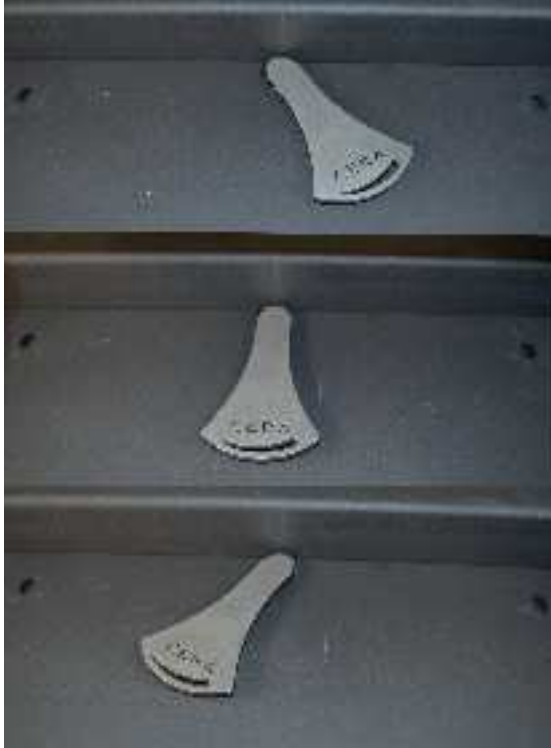
Nachdem ein Zuluftstutzen angeschraubt wurde, kann bei allen CERA-Kamine eine Verbrennungsluftleitung (\varnothing 125 mm) für die Zufuhr der Verbrennungsluft von außen direkt angeschlossen werden. Bitte beachten Sie, dass diese Zuluftleitung nicht länger als 4,5 m und dabei mit maximal vier 90°-Bögen verlegt ist. Ansonsten muss eine Berechnung der Verbrennungsluftleitung erstellt werden. Bitte verwenden Sie nur Zuluftleitungen aus Nichtbrennbaren Materialien.

Evtl. ist eine Windabdeckung an der Lufteinlassöffnung erforderlich.

Bei der Zufuhr von kalter Verbrennungsluft kann es zur Bildung von Kondenswasser an der Außenseite des Ofens kommen. Es ist unbedingt darauf zu achten, dass die Außenluft durch Feuchtigkeit aufnehmende Luftkanäle zugeführt wird oder die Luft sich in der Zuluftleitung erwärmen kann bzw. der Luft vor dem Erreichen des Ofens Feuchtigkeit entzogen wird.

Vor Inbetriebnahme Ihres Kamins muss Ihr Schornsteinfeger die ordnungsgemäße Aufstellung, den Brandschutz sowie die Eignung des Schornsteins bescheinigen. Voraussetzung hierfür ist in einigen Bundesländern eine Abnahmebescheinigung Ihres Ofenbaufachbetriebs.

Luftregulierung



Zum Anheizen muss der Luftregulierhebel ganz nach rechts geschwenkt werden.

Wenn das Holz gut angebrannt ist, kann der Luftregulierhebel in die Mitte gedreht werden. Hiermit wird die Luftzufuhr reguliert. Je nach Schornsteinzug muss diese Luftzufuhr mehr oder weniger geöffnet werden.

Wenn das Feuer runtergebrannt ist, kann der Luftregulierhebel nach links gedreht werden und die Luftzufuhr wird geschlossen.

Aufstellung und Abnahme

- Jeder Kamin muss mit einem Verbindungsstück an den bestehenden Hausschornstein mit Zulassung für feste Brennstoffe angeschlossen werden. Das Verbindungsstück soll möglichst kurz, geradlinig, waagrecht oder leicht steigend angeordnet sein. Verbindungen sind abzudichten.

Die notwendige Höhe und der Querschnitt sind anhand einer Schornsteinberechnung nach DIN EN 13384-1 bzw. DIN EN 13384-2 mittels der in der jeweiligen Anleitung angegebenen Wertetripel zu errechnen.

Nationale und Europäische Normen, örtliche und baurechtliche Vorschriften sowie feuerpolizeiliche Bestimmungen sind einzuhalten. Informieren Sie daher vorher Ihren Bezirks-Schornsteinfegermeister. Es ist sicherzustellen, dass dem Ofen Luft in für die Verbrennung ausreichender Menge zugeführt wird. Dies gilt insbesondere bei dichtschließenden Fenstern und Türen sowie beim Betrieb mehrerer Feuerstätten in einem Aufstellraum oder in einem Luftverbund.

- Bei der Aufstellung des Kamins müssen die für Ihr Land/Bundesland bzw. für Ihre Kommune geltenden Vorschriften beachtet werden (z. B. Feuerungsverordnung).
- CERA-Kamine müssen – außer beim Anzünden, beim Nachfüllen von Brennstoff und der Entaschung – unbedingt mit geschlossenem Feuerraum betrieben werden, da es sonst zur Gefährdung anderer, ebenfalls an den Schornstein angeschlossener Feuerstätten und zu einem Austritt von Heizgasen kommen kann.
- Der Aufstellboden muss eben und waagrecht sein. Prüfen Sie vor dem Aufstellen, ob die Tragfähigkeit der Unterkonstruktion dem Gewicht des Kamins standhält. Bei unzureichender Tragfähigkeit müssen geeignete Maßnahmen (z. B. Platte zu Lastverteilung, Deckenstütze ect.) getroffen werden, um eine ausreichende Tragfähigkeit zu erreichen.
- Bei nichtwärmebeständigen Fußböden ist vor dem Ofen eine stabile und feuerbeständige Funkenschutzplatte (z.B. Fliesen, Naturstein, Metall oder Glas) zu verwenden. Diese muss den Kamin nach vorne um mind. 50 cm und seitlich um 30 cm, gemessen ab Feuerungsöffnung, überragen. Diese Vorgaben gelten für die Aufstellung in Deutschland. Bitte die regionalen Besonderheiten beachten.
- Zur Ermittlung der Anschlusshöhe bitte das Rauchrohr auf den Kamineinsatz aufstecken und die Anschlusshöhe messen.
Achtung: das Wandanschlussfutter darf nicht in den Schornsteinzug hineinragen!
- Nun den Kamin an den vorgesehenen Aufstellplatz schieben und so ausrichten, dass das Ofenrohr in das Wandfutter passt. Anhand der verstellbaren Füße können Sie den Ofen noch ausrichten.
- Vor Inbetriebnahme des Kamins muss Ihr Schornsteinfeger die ordnungsgemäße Aufstellung bescheinigen.

Grundsätzliche Anforderungen:

- CERA-Kamine sind nach DIN EN 13229 (mit Verkleidung aus Stahl oder Beton auch nach DIN EN 13240) geprüft und in BA1-Ausführung auch für Mehrfachbelegung an einen Schornstein zugelassen.

Inbetriebnahme

- Die beim ersten Heizen auftretenden Gerüche (entstehen durch nicht vollständig getrockneten Lack, Öl- bzw. Fettreste oder Staub) verschwinden, wenn der Kamin 3 - 4 Mal mehrere Stunden gebrannt hat (Raum gut lüften).
- Ihr CERA-Kamin ist mit einem hochwertigen temperaturbeständigen Lack beschichtet, der seine endgültige Festigkeit erst nach dem ersten Aufheizen erreicht. Stellen Sie deshalb nichts auf den Kamin und berühren Sie nicht die heiße Oberfläche, da sonst die Lackierung beschädigt werden könnte (für diesen Fall bzw. für den Fall einer Transportbeschädigung können Sie eine Dose Reparaturlack bei Ihrem Ofenlieferanten bestellen).
- Die Oberflächen und Bedienelemente des Kamins können sehr heiß werden. Bitte stellen Sie keine wärmeempfindlichen Teile (z. B. Kerzen oder Kunststoff-Objekte) auf dem Ofen ab und benutzen Sie zur Bedienung des heißen Kamins den mitgelieferten Hitzeschutzhandschuh.
- Niemals heiße Glasscheiben putzen oder feucht abwischen. Stellen Sie auch keine sehr kalten Gegenstände auf der Abdeckung ab. Diese können durch die Hitze beschädigt werden.
- CERA Kamine sind für die Verbrennung von Scheitholz konstruiert. Sie sind als Zusatzheizung zu verwenden, nicht jedoch – wie alle marktüblichen Holzbrandöfen auch – als alleinige Heizquelle.

Geeignete (zulässige) Brennstoffe

CERA-Kamine sind Holzbrand-Kamine, welche i. d. R. auch mit Holzbriketts befeuert werden können. Nur mit naturbelassenem stückigem Holz in Form von Scheitholz erreichen Sie eine optimale Verbrennung und heizen somit umweltbewusst.

Ein Holzfeuer verbreitet angenehme und wohlige Wärme. Für Ihr Wohlbefinden und zum Schutz der Umwelt sollten folgende Empfehlungen unbedingt beachtet werden!

Maximale Länge der Holzscheite:	33 cm
Maximaler Querschnitt (Durchmesser) der Holzscheite:	10 cm

Scheitholz erreicht nach einer Lagerung von ca. 2 Jahren im Freien und bei guter Durchlüftung (nur oben abdeckt, möglichst kein Kontakt mit dem evtl. feuchten Boden) eine Restfeuchtigkeit von ca. 15 bis 20% und ist dann am besten zur Verbrennung geeignet.

Bei einer höheren Restfeuchtigkeit ist der Heizwert geringer. Wird Holz im nassen Zustand verbrannt, muss das Wasser zuerst „herausgekocht“ werden bevor die eigentliche Holzverbrennung erfolgen kann. Das hat neben dem Heizwertverlust zur Folge, dass die Brennraumtemperatur sinkt und durch die abgesenkte Temperatur nicht mehr alle Holzbestandteile vollständig verbrennen können. Feuchtes Holz zu verbrennen ist nicht nur unwirtschaftlich, sondern auch stark umweltbelastend. Nebenbei wird auch die Scheibe Ihres Ofens schneller schwarz.

Holzbriketts haben einen Heizwert von ca. 5,0 kWh/kg und einen Restfeuchtegehalt von ca. 7%.

Laut Bundesimmissions-Schutzgesetz ist es verboten, folgende „Brennstoffe“ in Heizeinsätzen / Kaminöfen zu verfeuern:

- feuchtes bzw. mit Holzschutzmitteln behandeltes Holz
- Sägemehl, Späne, Schleifstaub; Rinden- und Spanplattenabfälle; Kohलगrus
- sonstige Abfälle, Papier und Pappe (außer kleiner Mengen zum Anzünden) sowie Stroh

Der KLC ist eine Zeitbrandfeuerstätte. Dies hat nichts mit der Nutzungsdauer zu tun - der Ofen darf auch rund um die Uhr betrieben werden. Ein Dauerbrandofen ist ein Ofen, der primär für die Verbrennung von Kohle geeignet ist.

Anheizen

- Überschüssige Asche aus dem Feuerraum entnehmen (eine Handbreit Asche im Feuerraum ist für das Anheizen förderlich).
- Den Luftregulierhebel ganz nach rechts schieben, damit die Luftzufuhr vollständig geöffnet ist.
- Holz auf den Feuerraum-Boden legen, darauf etwas Kleinholz und 1 bis 2 Kamin-Anzünder legen.
- Anzünden und Feuerraumtür schließen. Je nach Schornsteinzug kann es förderlich sein, die Tür nicht ganz zu schließen sondern einen Spalt offen stehen zu lassen und erst ganz nach unten zu schieben, wenn die ersten größeren Scheite gezündet haben.

Entnahme der Asche

- Nach jedem Heizvorgang sollte die Asche aus dem Feuerraum genommen werden, sollte ein Aschekasten vorhanden sein, diesen bitte leeren.
Hierzu die Feuerraumtür nach oben schieben und den Ascherost mit dem Ascherostheber anheben und gegen die Rückwand lehnen. Jetzt kann die Asche in den Aschetopf gefegt werden und der Aschetopf zum entleeren nach oben aus der Brennkammer entnommen werden. Wenn kein Aschekasten vorhanden ist, muss die Asche mit einer Schaufel oder einem Aschesauger entnommen werden.
- Achten Sie darauf, dass die Asche nicht mehr heiß ist und sich keine Glutstücke mehr darin befinden! Die Asche nur im kalten Zustand entnehmen und in einem nicht brennbaren Behälter mindestens 24 Stunden auskühlen lassen. Brandgefahr! Im Brandfall sofort die Feuerwehr verständigen! Insbesondere im Falle eines Schornsteinbrandes brennbare Bauteile sofort vom Schornstein abrücken. Auf Funkenflug achten. Verwenden Sie zum Anzünden niemals Stoffe wie Benzin, Spiritus oder ähnliches!

Reinigung der Glasscheiben

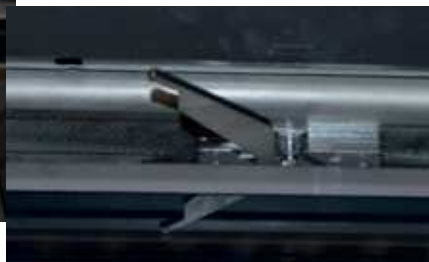
- Die Glasscheiben können innen beschlagen (es lagert sich Ruß hierauf ab). Wenn Sie die Glasscheiben reinigen möchten, muss die Tür nach vorne herausgezogen werden (s. Punkt „Öffnen der Feuerraumtür“ auf der nächsten Seite). Jetzt können die Glasscheiben mit einem speziellen Kaminglasreiniger gereinigt werden. Sollten Sie keinen Kaminglasreiniger zur Hand haben, kann man sich auch mit einem feuchten Küchenkrepp behelfen. Dieses kurz in feine Asche im Feuerraum drücken und dann damit die Glasscheibe abwischen. Anschließend noch mit einem sauberen, feuchten Küchenkrepp nachwischen.

Öffnen der Feuerraumtür

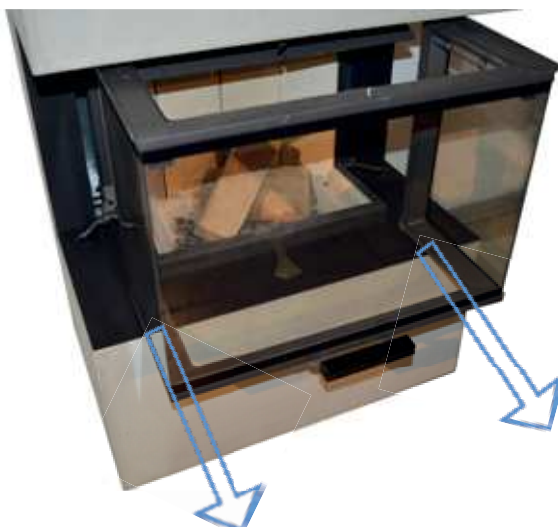
- Die Feuerraumtür kann zum nachlegen von Brennstoff einfach nach oben geschoben werden und muss danach wieder verschlossen werden.
- Wenn Sie das Glas oder den Feuerraum reinigen möchten, kann die Tür auch nach vorne herausgezogen werden:



Hierzu oben in der Mitte der Tür die Verriegelung lösen (nach vorne 45° heraus drehen). Dann noch . . .



. . . die Verriegelung unten links und rechts an der Tür ausklappen . . .



. . . und die Tür nach vorne heraus ziehen.



by
Britta v. Tasch

CERA-Design
by Britta v. Tasch GmbH

Am Langen Graben 28
52353 Düren

Tel.: 02421-121790

Fax: 02421-1217914

Mail: info@cera.de