

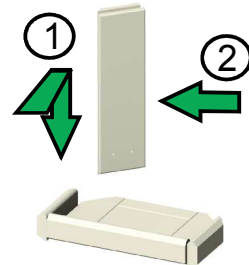
I.



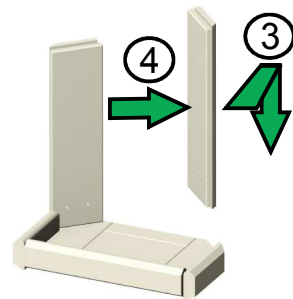
II.



III.



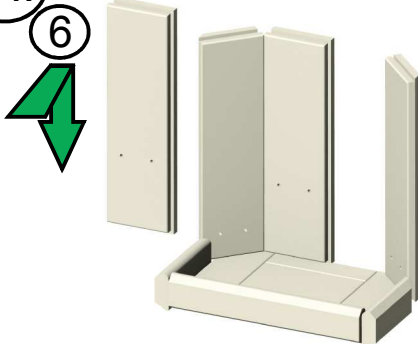
IV.



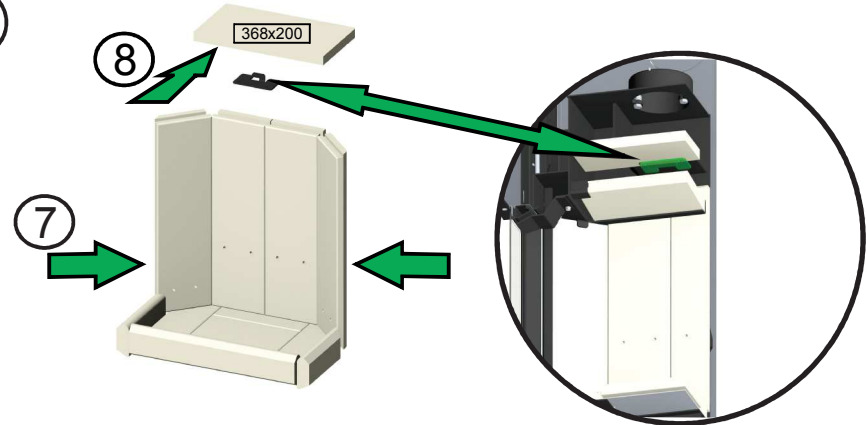
V.



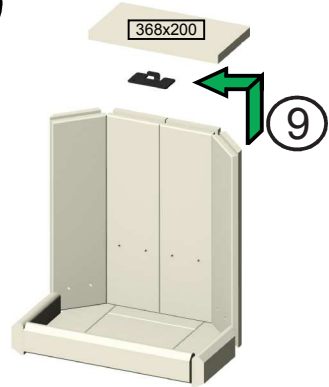
VI.



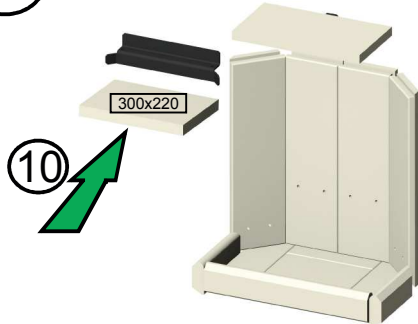
VII.



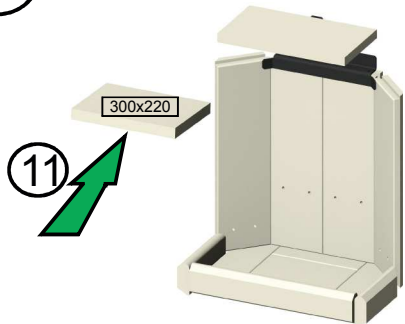
VIII.



IX.



X.



XI.

