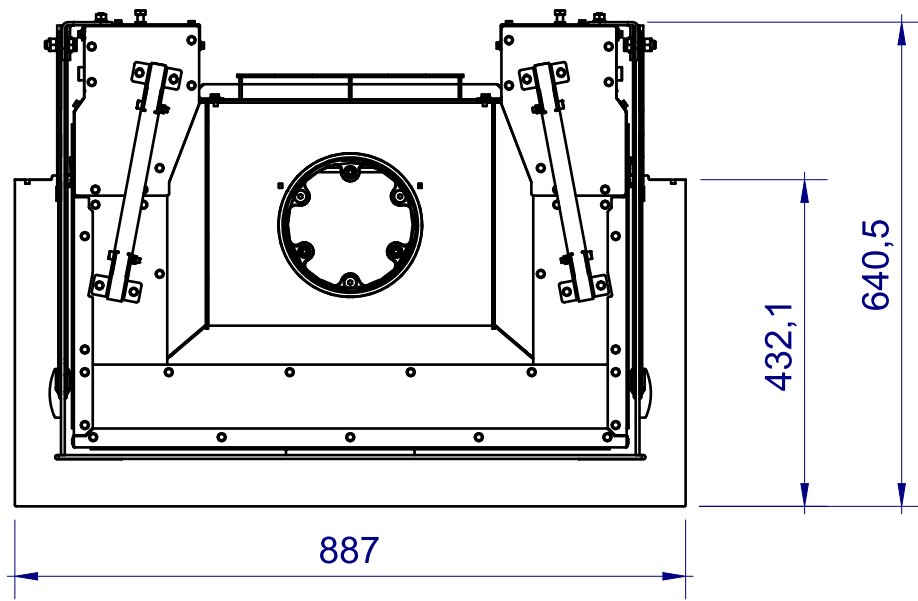
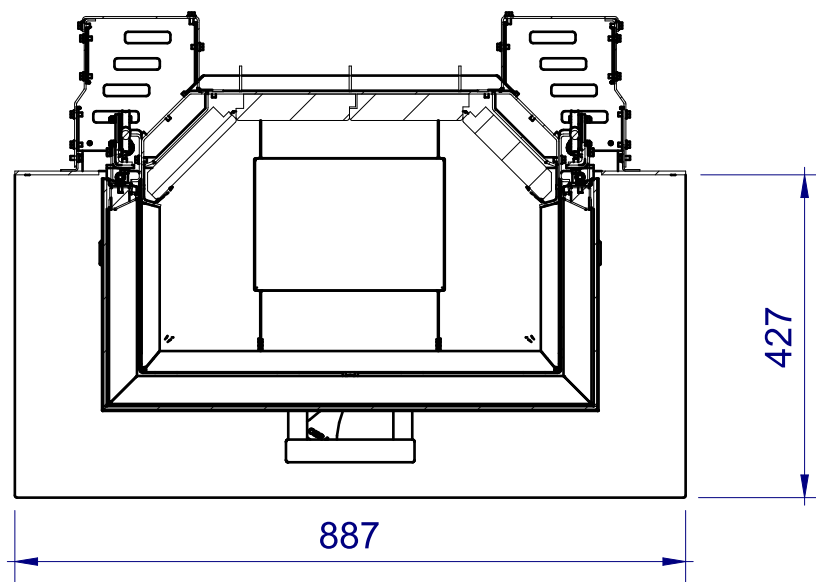


KLC nach EN 13229 ohne Verkleidung

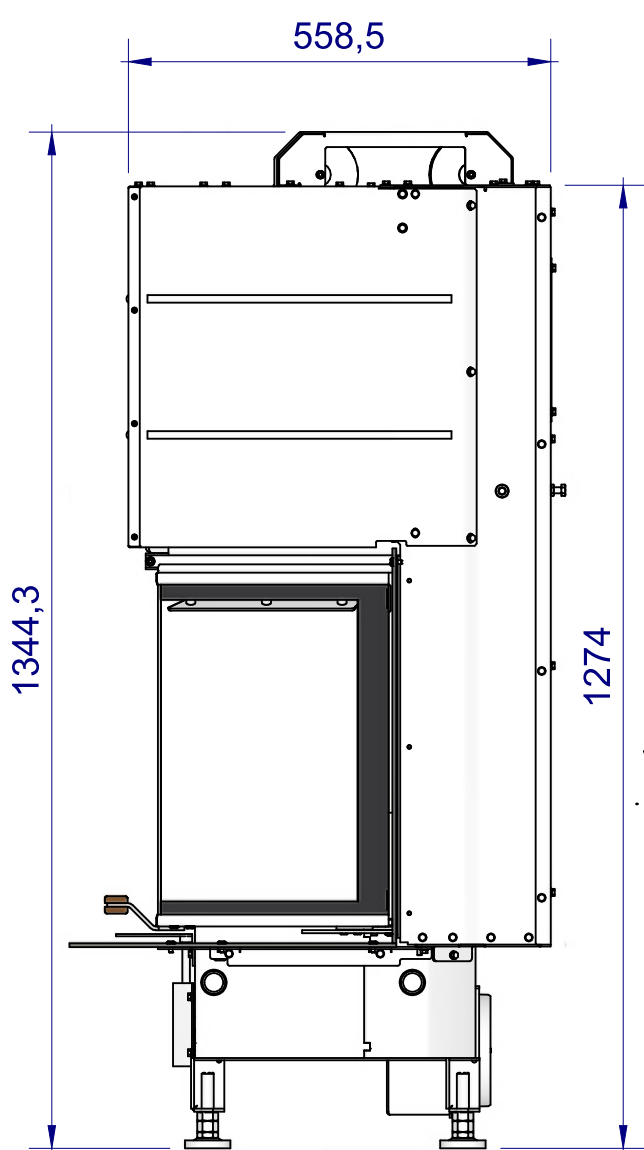


Draufsicht

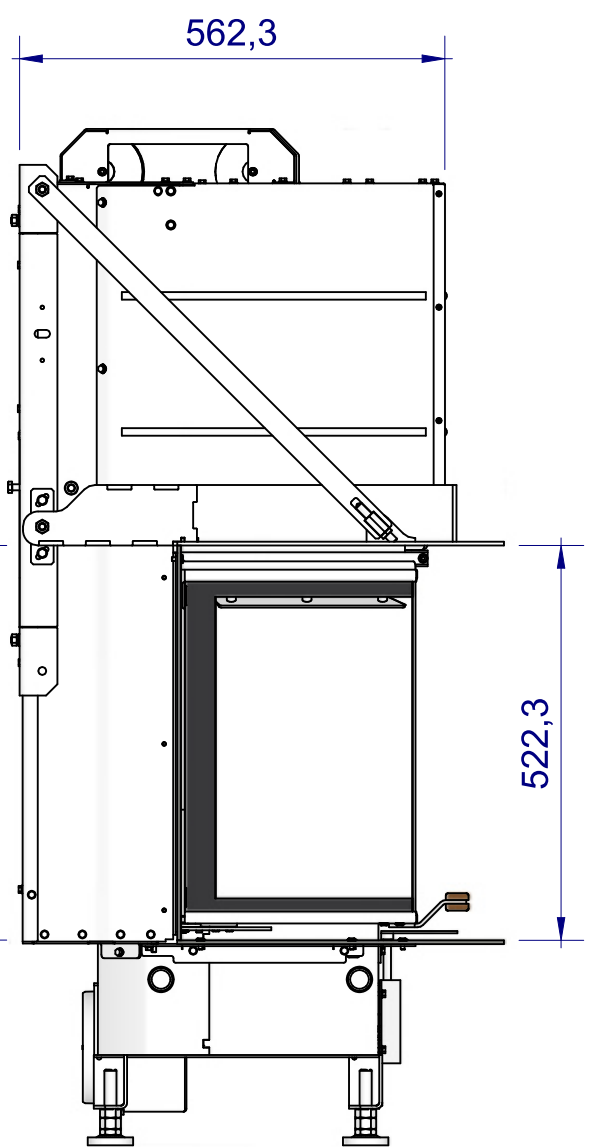
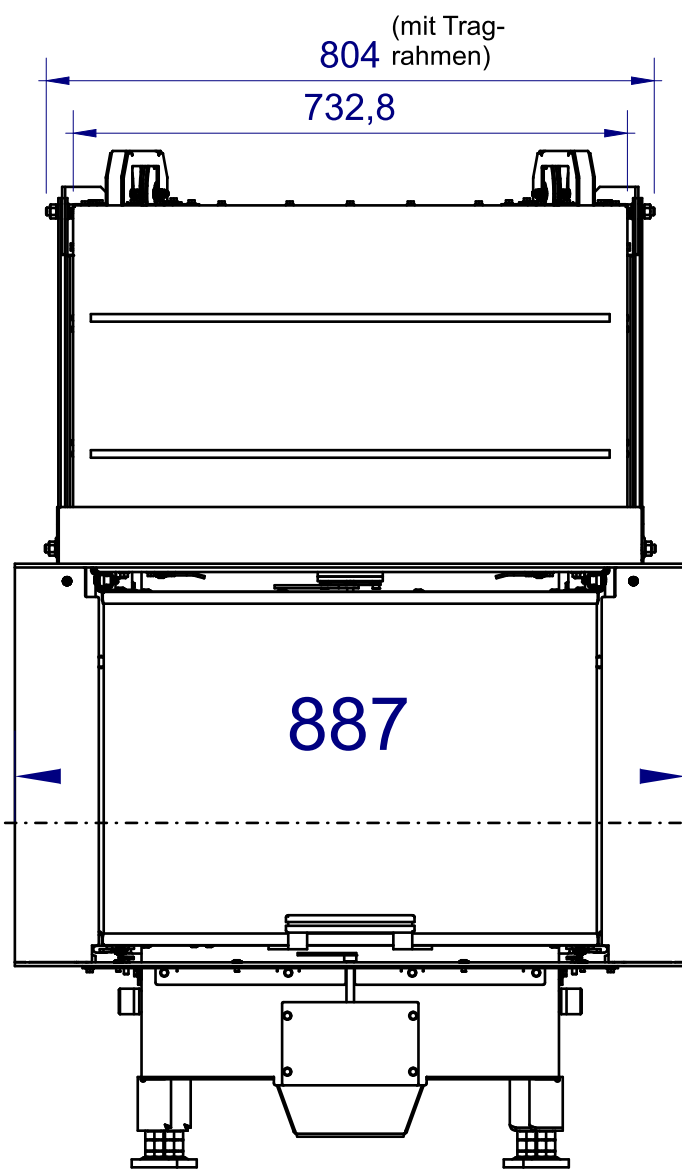


Schnitt A - A

M 1:10
01.10.2020



Seitenansicht



Seitenansicht
mit Tragrahmen