

Technische Daten | Technical Data | Données techniques | Dati tecnici

Prüfungen | Tests | Tests | Verifiche

DIN EN 13229 | 15a B-VG (A)

2. Stufe der 1. BImSchV Deutschlands, sowie die Luftreinhalte-Verordnung der Schweiz

Feuerungswerte¹ | Valeurs de combustion¹ | Combustion values¹ | Valori di combustione¹

	Holz ²	
Nennwärmeleistung (NWL) Puissance calorifique nominale Nominal thermal output Potenza termica nominale	9	kW
Gesamtwärmeleistung Capacité de chauffage Heating capacity capacità di riscaldamento	9,29	kW
Abgasmassenstrom Flux massique des gaz brûlés Flue gas mass flow rate Flusso volumetrico die fumi	6,58	g/s
Abgasstutentemperatur Température à la sortie des gaz brûlés Flue gas outlet temp. Temperatura del condotto di scarico fumi	343	°C
Mindestförderdruck bei NWL Pression minimum de refoulement à la puissance nominale Min. supply pressure at nominal thermal output Pressione minima di mandata a potenza nominale	12	Pa
Wirkungsgrad Rendement Efficiency Rendimento	81,01	%
Feinstaub Poussières Particulate matter Polveri fini	23	mg/Nm ³
CO-Gehalt Teneur en CO CO content Contenuto CO	756	mg/Nm ³
Mittlerer CO₂-Gehalt Contenu moyen en CO ₂ Average CO ₂ content Contenuto medio di CO ₂	10,87	%
C_nH_m	87	mg/Nm ³
NO_x	123	mg/Nm ³
Raumheizvermögen (abhängig von der Isolierung des Hauses in m²) Volume de chauffe en m ² en fonction de l'isolation, du bâtiment Room heating capacity (depending on the insulation of the house in m ²) Potere di riscaldamento dell'ambiente (in funzione dell'isolamento, dell'abitazione in m ²)	40 - 90	m ²

¹Bei 13% O₂ | Pour 13% de O₂ | At 13% O₂ | Con 13% O₂

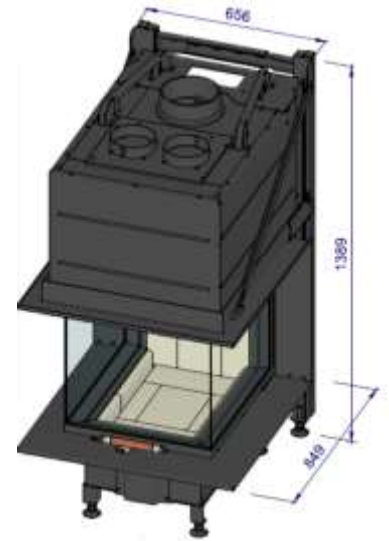
²Bois | Wood | Legna.

³Briquettes de bois | Wood Briquette | Bricchetti di legno

Maße & Gewicht | Dimensions & poids | Dimensions & weights | Dimensioni & peso

Maße in cm | Dimension en cm | Dimensions in cm | Dimensioni in cm

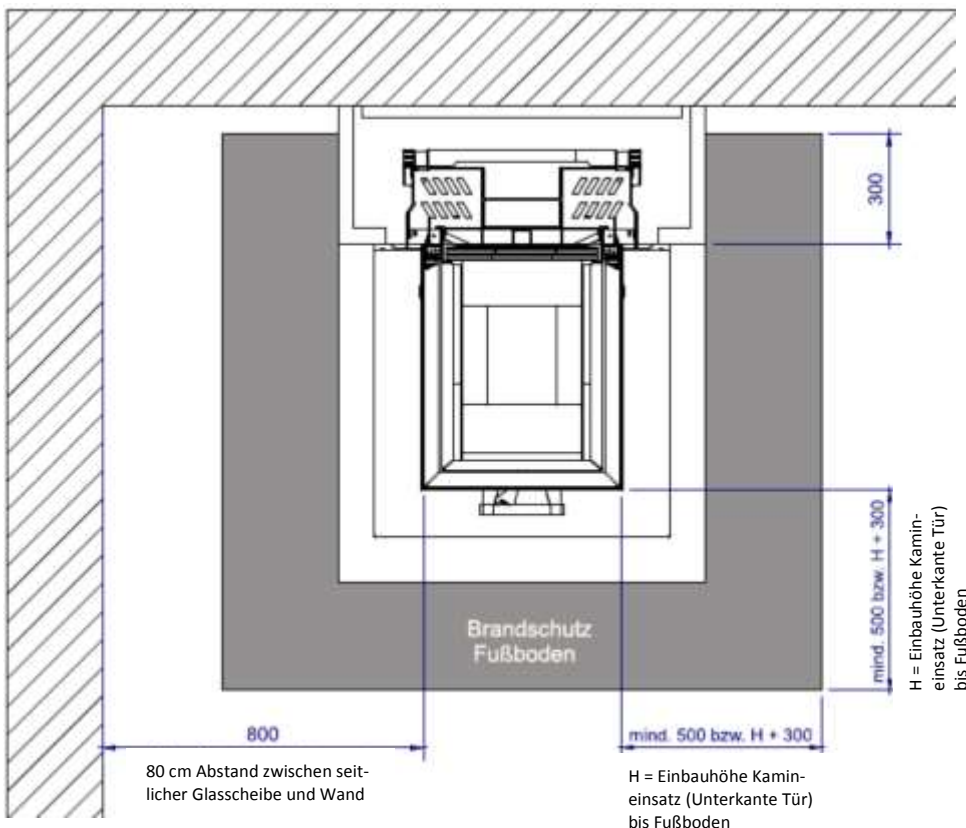
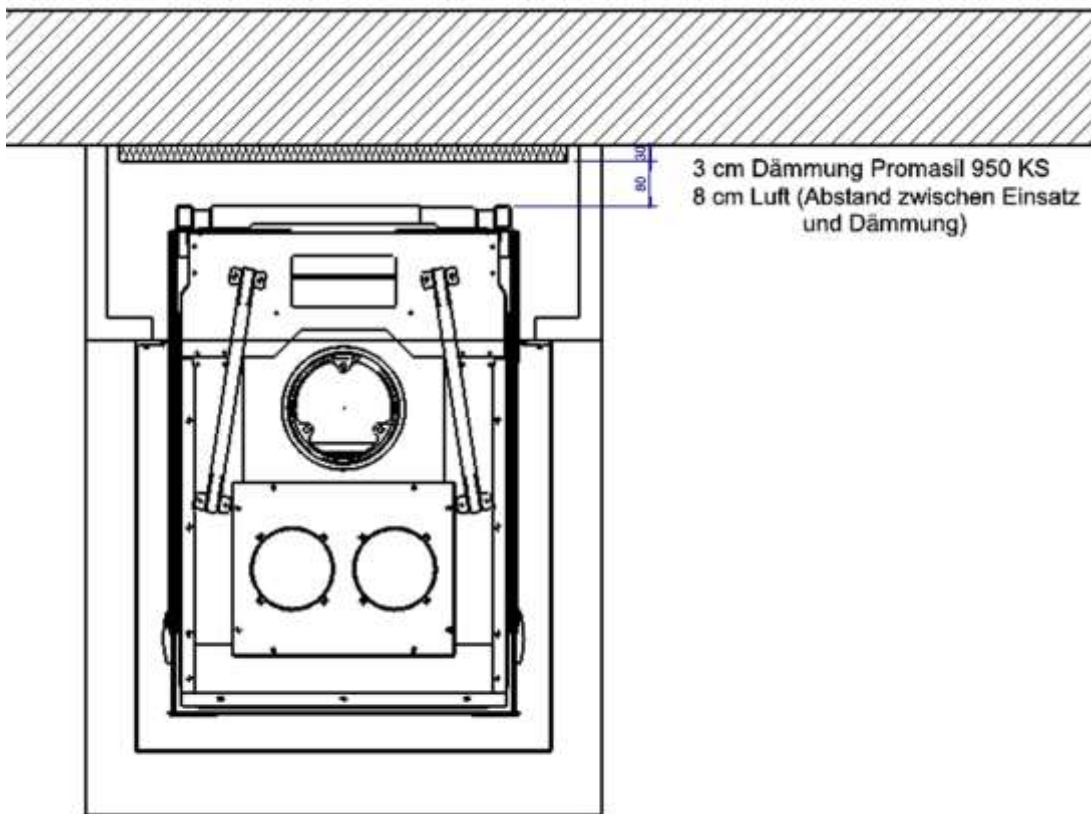
Höhe Hauteur Height Altezza (Rohling: B H T cm)	138,9
b Breite Largeur Width Larghezza	65,6
c Tiefe Profondeur Depth Profondità	84,9
d Anschlusshöhe hinten Hauteur de raccordement à l'arrière Connection height for rear installation Altezza di collegamento posteriore	-
e Distanz Ofenrückwand / Rauchrohrmitte Distances arrière du poêle / centre conduit de fumée Distance from rear stove wall / flue pipe centre Distanza parete posterior della stufa / centro della canna fumaria	-
f Verbrennungsluftstutzen Anschlusshöhe hinten Mitte Stutzen Embout à air de combustion Hauteur de raccordement au milieu du conduit arrière Combustion air inlet port height, rear center piece Bocchettone per l'aria di combustione Altezza di collegamento posterior al centro del bocchettone	
g Distanz Ofenrückwand / Verbrennungsluftstutzenmitte unten Distances de l'arrière du poêle / prise d'air dessous Distance rear wall / combustion air nozzle bottom center Distanza schienale stufa / centro del tubo	
Rauchgasstutzen hinten / oben Raccordement de fumées en arrière / au dessus Flue outlet rear / top Scarico fumi posteriore / superiore	Ø 18
Externe Luftzufuhr hinten / unten Arrivée d'air externe arrière / bas External air supply at rear / below Alimentazione dell'aria esterna posteriore / inferiore	Ø 12,5
Feuerraum (H x B x T) Foyer (H x L x P) Fire box (H x W x D) Focolare (A x L x P)	
(Feuermulde (B x T)) Cuvette foyer (L x P) Fire trough (W x D) Cavità carbonella (L x P)	(54,7 x 28,7)
Gewicht in kg poids en kg weights in kg peso in kg	180



Sicherheitsabstände | Distances de sécurité | Safety Distances | Distanze di sicurezza
(siehe Rückseite) (voir en arrière) (see back) (rivedere)

CERA-Design GmbH ♦ Am Langen Graben 28 ♦ 52353 Düren
Tel.: 02421-121790 ♦ Web: www.cera.de ♦ Email: info@cera.de

Maße in cm | Dimensions en cm | Dimensions in cm | Dimensioni in cm
nach hinten: 3 cm Promasil 950 KS und 8 cm Luft, seitlich 80 cm im Sichtbereich der Scheiben



80 cm Abstand zwischen seitlicher Glasscheibe und Wand

H = Einbauhöhe Kamin-einsatz (Unterkante Tür) bis Fußboden