

# RONDOTHERM

Technische Daten | Technical Data | Données techniques | Dati tecnici

Prüfungen | Tests | Tests | Verifiche

DIN EN 15250 | 15a B-VG (A) :RRF-50 09 2149 | VKF-Nr.:20963 (CH)

BSStV München, Regensburg

1. und 2. Stufe der 1.BImSchV Deutschlands, sowie die Luftreinhalteverordnung der Schweiz



by  
Bretta v. Fasch

Feuerungswerte<sup>1</sup> | Valeurs de combustion<sup>1</sup> | Combustion values<sup>1</sup> | Valori di combustione<sup>1</sup>

	Holz <sup>2</sup>	
Nennwärmeleistung (NWL)   Puissance calorifique nominale   Nominal thermal output   Potenza termica nominale	Ø1,2 (10h)	kW
Wärmeleistungsbereich   Plage de puissance calorifique   Output range   Intervallo potenza termica	7,6	kW
Abgasmassenstrom   Flux massique des gaz brûlés   Flue gas mass flow rate   Flusso volumetrico die fumi	7,3	g/s
Abgasstutztemperatur   Température à la sortie des gaz brûlés   Flue gas outlet temp   Temperatura del condotto di scarico fumi	280	°C
Mindestförderdruck bei NWL   Pression minimum de refoulement à la puissance nominale   Min. supply pressure at nominal thermal output   Pressione minima di mandata a potenza potenza nominale	12	Pa
Wirkungsgrad   Rendement   Efficiency   Rendimento	81,2	%
Feinstaub   Poussières   Particulate matter   Polveri fini	29	mg/Nm <sup>3</sup>
CO-Gehalt   Teneur en CO   CO content   Contenuto CO	1125	mg/Nm <sup>3</sup>
Mittlerer CO <sub>2</sub> -Gehalt   Contenu moyen en CO <sub>2</sub>   Average CO <sub>2</sub> content   Contenuto medio di CO <sub>2</sub>	9,2	%
C <sub>n</sub> H <sub>m</sub>	65	mg/Nm <sup>3</sup>
NO <sub>x</sub>	124	mg/Nm <sup>3</sup>
Raumheizvermögen (abhängig von der Isolierung des Hauses in m <sup>2</sup> )   Volume de chauffe en m <sup>2</sup> en fonction de l'isolation, du bâtiment   Room heating capacity (depending on the insulation of the house in m <sup>2</sup> )   Potere di riscaldamento dell'ambiente (in funzione dell'isolamento, dell'abitazione in m <sup>2</sup> )	25 - 60	m <sup>2</sup>

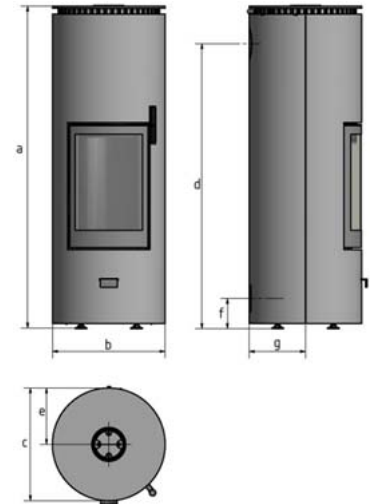
<sup>1</sup>Bei 13% O<sub>2</sub> | Pour 13% de O<sub>2</sub> | At 13% O<sub>2</sub> | Con 13% O<sub>2</sub>

<sup>2</sup>Bois | Wood | Legna.

Maße & Gewicht | Dimensions & poids | Dimensions & weights | Dimensioni & peso

Maße in cm | Dimension en cm | Dimensions in cm | Dimensioni in cm

a Höhe   Hauteur   Height   Altezza	156
b Breite   Largeur   Width   Larghezza	54,5
c Tiefe   Profondeur   Depth   Profondità	54,5
d Anschlusshöhe hinten   Hauteur de raccordement à l'arrière   Connection height for rear installation   Altezza di collegamento posteriore	137,8 - 139,8
e Distanz Ofenrückwand / Rauchrohrmitte   Distances arrière du poêle / centre conduit de fumée   Distance from rear stove wall / flue pipe centre   Distanza parete posterior della stufa / centro della canna fumaria	27,25
f Verbrennungsluftstutzen Anschlusshöhe hinten Mitte Stutzen   Embout à air de combustion   Hauteur de raccordement au milieu du conduit arrière   Combustion air inlet port height, rear center piece   Bocchettone per l'aria di combustione Altezza di collegamento posterior al centro del bocchettone	14,5 - 16,5
g Distanz Ofenrückwand / Verbrennungsluftstutzenmitte unten   Distances arrière du poêle / centre embout à air de combustion bas   Distance rear wall / combustion air nozzle bottom center   Distanza parete posterior della stufa / centro del bocchettone per l'aria di combustion inferiore	27,25
Rauchgasstutzen hinten / oben   Raccordement de fumées en arrière / au dessus   Flue outlet rear / top   Scarico fumi posteriore / superiore	Ø 15
Externe Luftzufuhr hinten / unten   Arrivée d'air externe arrière / bas   External air supply at rear / below   Alimentazione dell'aria esterna posteriore / inferiore	Ø 10
Feuerraum (H x B x T)   Foyer (H x L x P)   Fire box (H x W x D)   Focolare (A x L x P)	49,5 x 32 x 44 (32 x 32)
(Feuermulde (B x T)   Cuvette foyer (L x P)   Fire trough (W x D)   Cavità carbonella (L x P) )	
Gewicht in kg   poids en kg   weights in kg   peso in kg	392

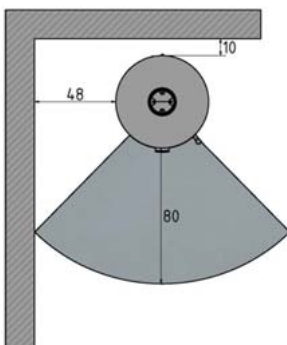


Sicherheitsabstände | Distances de sécurité | Safety Distances | Distanze di sicurezza

Maße in cm | Dimensions en cm | Dimensions in cm | Dimensioni in cm

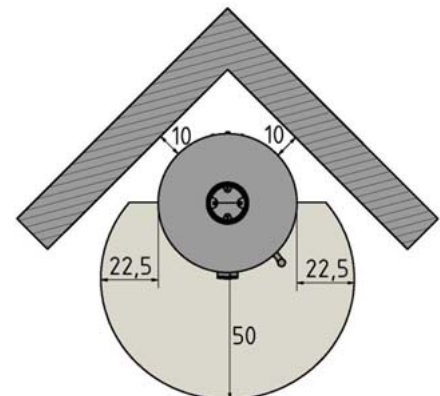
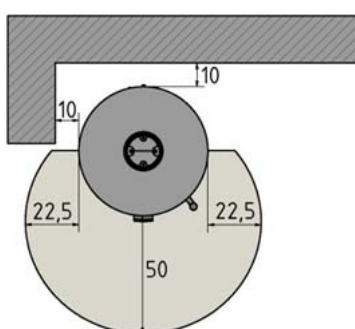
Abstände zu brennbaren Materialien

Distances aux matériaux combustibles  
Distances to combustible materials  
Distanze da materiali combustibili



Größe der Bodenplatte

Taille de la plaque de sol  
Size of floorplate  
Dimensione della piastra di base



Bitte beachten Sie zusätzlich die Informationen und Hinweise in der Bedienungsanleitung!

Par ailleurs, veuillez respecter les informations et indications du mode d'emploi!

Please also observe the information and notes in the operating instructions!

Attenersi ulteriormente alle informazioni e alle indicazioni presenti nelle istruzioni per l'uso!

Technische Änderungen vorbehalten | Sous réserve de modifications techniques | Subject to technical modifications | Con riserva di modifiche tecniche