

# Nano<sup>+</sup>

Technische Daten | Technical Data | Données techniques | Dati tecnici

Prüfungen | Tests | Tests | Verifiche

DIN EN 13240 :2001 + A2:2007 + 2011 | 15a B-VG (A) :FK 4013153

VKF-Nr.: 24918 (CH)

BStV München, Regensburg und Stuttgart | FBStVO Aachen

1. und 2. Stufe der 1.BImSchV Deutschlands, sowie die Luftreinhalteverordnung der Schweiz



Brüta by Fasch

Feuerungswerte<sup>1</sup> | Valeurs de combustion<sup>1</sup> | Combustion values<sup>1</sup> | Valori di combustione<sup>1</sup>

	Holz <sup>2</sup>	
	5	kW
<b>Nennwärmeleistung (NWL)</b>   Puissance calorifique nominale   Nominal thermal output   Potenza termica nominale	2 - 6	
<b>Wärmeleistungsbereich</b>   Plage de puissance calorifique   Output range   Intervallo potenza termica	4,32	g/s
<b>Abgasmassenstrom</b>   Flux massique des gaz brûlés   Flue gas mass flow rate   Flusso volumetrico die fumi	331	°C
<b>Abgasstutzentemperatur</b>   Température à la sortie des gaz brûlés   Flue gas outlet temp   Temperatura del condotto di scarico fumi	12	Pa
<b>Mindestförderdruck bei NWL</b>   Pression minimum de refoulement à la puissance nominale   Min. supply pressure at nominal thermal output   Pressione minima di mandata a potenza nominale	80,85	%
<b>Wirkungsgrad</b>   Rendement   Efficiency   Rendimento	29	mg/Nm <sup>3</sup>
<b>Feinstaub</b>   Poussières   Particulate matter   Polveri fini	875	mg/Nm <sup>3</sup>
<b>CO-Gehalt</b>   Teneur en CO   CO content   Contenuto CO	9,79	%
<b>Mittlerer CO<sub>2</sub>-Gehalt</b>   Contenu moyen en CO <sub>2</sub>   Average CO <sub>2</sub> content   Contenuto medio di CO <sub>2</sub>	86	mg/Nm <sup>3</sup>
<b>C<sub>n</sub>H<sub>m</sub></b>	138	mg/Nm <sup>3</sup>
<b>NO<sub>x</sub></b>	20 - 70	m <sup>2</sup>
<b>Raumheizvermögen (abhängig von der Isolierung des Hauses in m<sup>2</sup>)</b>   Volume de chauffe en m <sup>2</sup> en fonction de l'isolation, du bâtiment   Room heating capacity (depending on the insulation of the house in m <sup>2</sup> )   Potere di riscaldamento dell'ambiente (in funzione dell'isolamento, dell'abitazione in m <sup>2</sup> )		

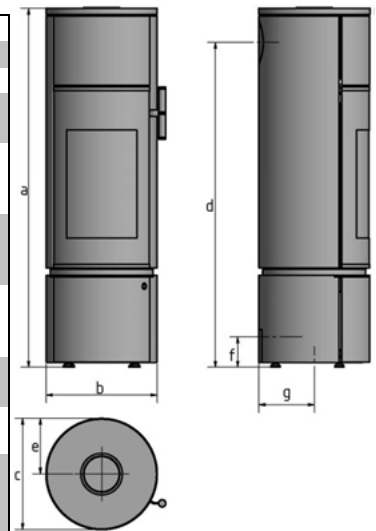
<sup>1</sup>Bei 13% O<sub>2</sub> | Pour 13% de O<sub>2</sub> | At 13% O<sub>2</sub> | Con 13% O<sub>2</sub>

<sup>2</sup>Bois | Wood | Legna.

Maße & Gewicht | Dimensions & poids | Dimensions & weights | Dimensioni & peso

Maße in cm | Dimension en cm | Dimensions in cm | Dimensioni in cm

<b>a Höhe</b>   Hauteur   Height   Altezza	145,4
<b>b Breite</b>   Largeur   Width   Larghezza	45,2
<b>c Tiefe</b>   Profondeur   Depth   Profondità	45,2
<b>d Anschlusshöhe hinten</b>   Hauteur de raccordement à l'arrière   Connection height for rear installation   Altezza di collegamento posteriore	131,5 - 133,5
<b>e Distanz Ofenrückwand / Rauchrohrmitte</b>   Distances arrière du poêle / centre conduit de fumée   Distance from rear stove wall / flue pipe centre   Distanza parete posterior della stufa / centro della canna fumaria	22,6
<b>f Verbrennungsluftstutzen Anschlusshöhe hinten Mitte Stutzen</b>   Embout à air de combustion Hauteur de raccordement au milieu du conduit arrière   Combustion air inlet port height, rear center piece   Bocchettone per l'aria di combustione Altezza di collegamento posterior al centro del bocchettone	11,4 - 13,4
<b>g Distanz Ofenrückwand / Verbrennungsluftstutzenmitte unten</b>   Distances arrière du poêle / centre embout à air de combustion bas   Distance rear wall / combustion air nozzle bottom center   Distanza parete posterior della stufa / centro del bocchettone per l'aria di combustione inferiore	22,6
<b>Rauchgasstutzen hinten / oben</b>   Raccordement de fumées en arrière / au dessus   Flue outlet rear / top   Scarico fumi posteriore / superiore	Ø 15
<b>Externe Luftzufuhr hinten / unten</b>   Arrivée d'air externe arrière / bas   External air supply at rear / below   Alimentazione dell'aria esterna posteriore / inferiore	Ø 10
<b>Feuerraum (H x B x T)</b>   Foyer (H x L x P)   Fire box (H x W x D)   Focolare (A x L x P)	48 x 25 x 32,5 (25 x 25)
<b>(Feuermulde (B x T))</b>   Cuvette foyer (L x P)   Fire trough (W x D)   Cavità carbonella (L x P)	
<b>Gewicht in kg</b>   poids en kg   weights in kg   peso in kg	127



Sicherheitsabstände | Distances de sécurité | Safety Distances | Distanze di sicurezza

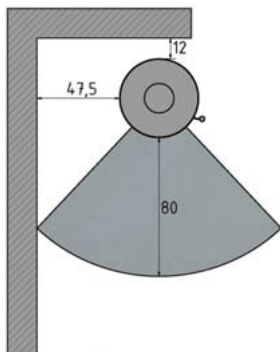
Maße in cm | Dimensions en cm | Dimensions in cm | Dimensioni in cm

**Abstände zu brennbaren Materialien**

Distances aux matériaux combustibles

Distances to combustible materials

Distanze da materiali combustibili

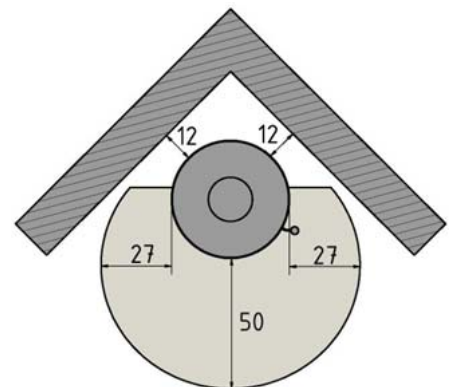
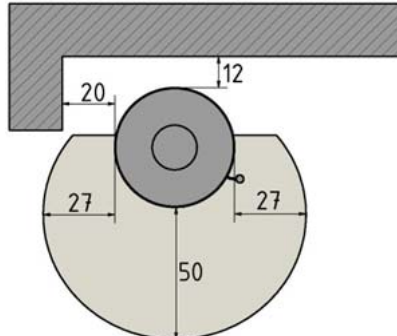


**Größe der Bodenplatte**

Taille de la plaque de sol

Size of floorplate

Dimensione della piastra di base



**Bitte beachten Sie zusätzlich die Informationen und Hinweise in der Bedienungsanleitung!**

Par ailleurs, veuillez respecter les informations et indications du mode d'emploi!

Please also observe the information and notes in the operating instructions!

Attenersi ulteriormente alle informazioni e alle indicazioni presenti nelle istruzioni per l'uso!

Technische Änderungen vorbehalten | Sous réserve de modifications techniques | Subject to technical modifications | Con riserva di modifiche tecniche