

Pelaro 4KW

Leistungsstufe 1

Technische Daten | Technical Data | Données techniques | Dati tecnici

Prüfungen | Tests | Tests | Verifiche

DIN EN 14785:2006-9 + 2007-10 | 15a B-VG (A) :FK-8513154 | VKF-Nr.:beantragt (CH)

1. Stufe der 1.BImSchV Deutschlands, sowie die Luftreinhalteverordnung der Schweiz



by
Brotta v. Fasch

Feuerungswerte¹ | Valeurs de combustion¹ | Combustion values¹ | Valori di combustione¹

	Holzpellets ² Ø6mm	
Nennwärmeleistung (NWL) Puissance calorifique nominale Nominal thermal output Potenza termica nominale	4	kW
Wärmeleistungsbereich Plage de puissance calorifique Output range Intervallo potenza termica	4 - 8	kW
Abgasmassenstrom Flux massique des gaz brûlés Flue gas mass flow rate Flusso volumetrico dei fumi	3,68	g/s
Abgasstutzentemperatur Température à la sortie des gaz brûlés Flue gas outlet temp Temperatura del condotto di scarico fumi	184	°C
Mindestförderdruck bei NWL Pression minimum de refoulement à la puissance nominale Min. supply pressure at nominal thermal output Pressione minima di mandata a potenza nominale	12	Pa
Wirkungsgrad Rendement Efficiency Rendimento	86,15	%
Feinstaub Poussières Particulate matter Polveri fini	25	mg/Nm ³
CO-Gehalt Teneur en CO CO content Contenuto CO	125	mg/Nm ³
Mittlerer CO₂-Gehalt Contenu moyen en CO ₂ Average CO ₂ content Contenuto medio di CO ₂	6,72	%
C₁H_m	22	mg/Nm ³
NO_x	133	mg/Nm ³
Raumheizvermögen (abhängig von der Isolierung des Hauses in m²) Volume de chauffe en m ² en fonction de l'isolation, du bâtiment Room heating capacity (depending on the insulation of the house in m ²) Potere di riscaldamento dell'ambiente (in funzione dell'isolamento, dell'abitazione in m ²)	40 - 90	m ²

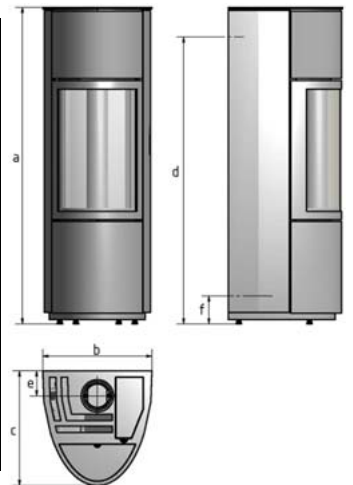
¹ Bei 13% O₂ | Pour 13% de O₂ | At 13% O₂ | Con 13% O₂

² Pellets de Bois | Wood Pellets | Pellet di Legno.

Maße & Gewicht | Dimensions & poids | Dimensions & weights | Dimensioni & peso

Maße in cm | Dimension en cm | Dimensions in cm | Dimensioni in cm

a Höhe Hauteur Height Altezza	146,7
b Breite Largeur Width Larghezza	51
c Tiefe Profondeur Depth Profondità	53,5
d Anschlusshöhe hinten Hauteur de raccordement à l'arrière Connection height for rear installation Altezza di collegamento posteriore	132,8 - 134,8
e Distanz Ofenrückwand / Rauchrohrmitte Distances arrière du poêle / centre conduit de fumée Distance from rear stove wall / flue pipe centre Distanza parete posterior della stufa / centro della canna fumaria	11,7
f Verbrennungsluftstutzen Anschlusshöhe hinten Mitte Stutzen Embout à air de combustion Hauteur de raccordement au milieu du conduit arrière Combustion air inlet port height, rear center piece Bocchettone per l'aria di combustione Altezza di collegamento posterior al centro del bocchettone	12,2 - 14,2
 Rauchgasstutzen hinten / oben Raccordement de fumées en arrière / au dessus Flue outlet rear / top Scarico fumi posteriore / superiore	Ø 13
 Externe Luftzufuhr hinten Arrivée d'air externe arrière External air supply at rear Alimentazione dell'aria esterna posteriore	Ø 10
 Feuerraum (H x B x T) Foyer (H x L x P) Fire box (H x W x D) Focolare (A x L x P)	71,2 x 31,9 x 20,3
 (Feuermulde (B x T)) Cuvette foyer (L x P) Fire trough (W x D) Cavità carbonella (L x P)	(5,6 x 5,6)
 Gewicht in kg poids en kg weights in kg peso in kg	280



Sicherheitsabstände | Distances de sécurité | Safety Distances | Distanze di sicurezza

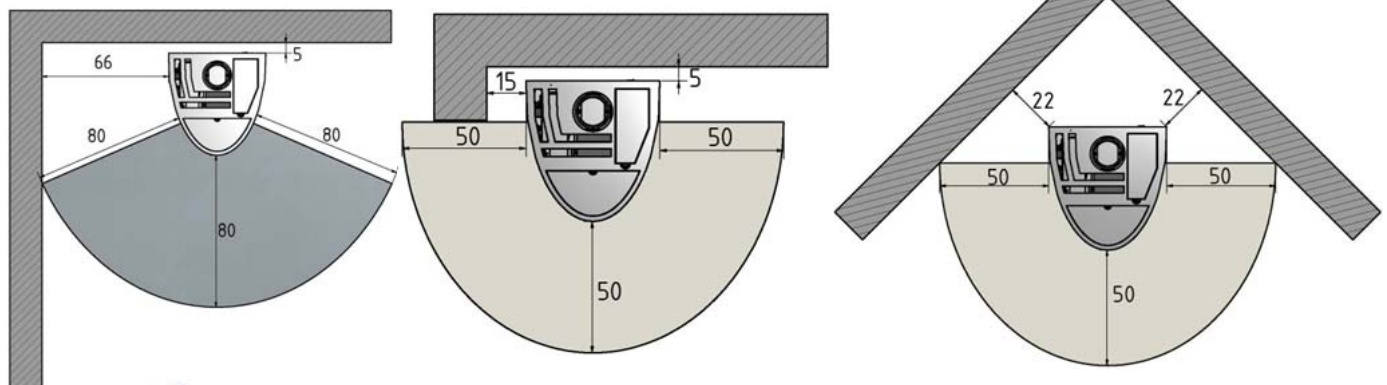
Maße in cm | Dimensions en cm | Dimensions in cm | Dimensioni in cm

Abstände zu brennbaren Materialien

Distances aux matériaux combustibles
Distances to combustible materials
Distanze da materiali combustibili

Größe der Bodenplatte

Taille de la plaque de sol
Size of floorplate
Dimensione della piastra di base



Bitte beachten Sie zusätzlich die Informationen und Hinweise in der Bedienungsanleitung!

Par ailleurs, veuillez respecter les informations et indications du mode d'emploi!

Please also observe the information and notes in the operating instructions!

Attenersi ulteriormente alle informazioni e alle indicazioni presenti nelle istruzioni per l'uso

Technische Änderungen vorbehalten | Sous réserve de modifications techniques - Subject to technical modifications | Con riserva di modifiche tecniche