

Easy Heat

Technische Daten | Technical Data | Données techniques | Dati tecnici

Prüfungen | Tests | Tests | Verifiche

DIN EN4734-1|

FK 3412092



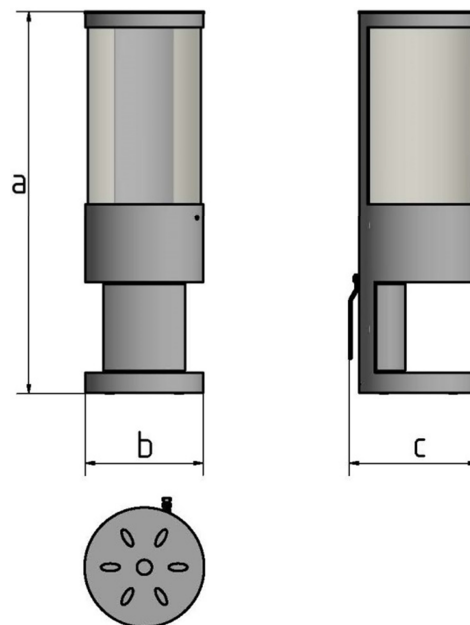
by
Britta v. Tasch

Brennstoff Carburant Fuel Carburante	Bio-Alkohol (mind. 96% Alkohol) Bio-alcool (au moins 96% d'alcool) Bio-alcohol (at least 96% alcohol) Bio-alcool (almeno il 96% di alcool)
Brennstoffvorratsbehälter gröÙe Taille du réservoir de carburant Fuel tank size Dimensioni del serbatoio del carburante	1Liter 1 litre 1 liter 1 litro

MaÙe & Gewicht | Dimensions & poids | Dimensions & weights | Dimensioni & peso

MaÙe in cm | Dimension en cm | Dimensions in cm | Dimensioni in cm

a Höhe Hauteur Height Altezza	101,9
b Breite Largeur Width Larghezza	31,4
c Tiefe Profondeur Depth Profondità	34,1
Gewicht in kg poids en kg weights in kg peso in kg	42



Bitte beachten Sie zusätzlich die Informationen und Hinweise in der Bedienungsanleitung!

Par ailleurs, veuillez respecter les informations et indications du mode d'emploi!

Please also observe the information and notes in the operating instructions!

Attenersi ulteriormente alle informazioni e alle indicazioni presenti nelle istruzioni per l'uso!

Technische Änderungen vorbehalten | Sous réserve de modifications techniques | Subject to technical modifications | Con riserva di modifiche tecniche