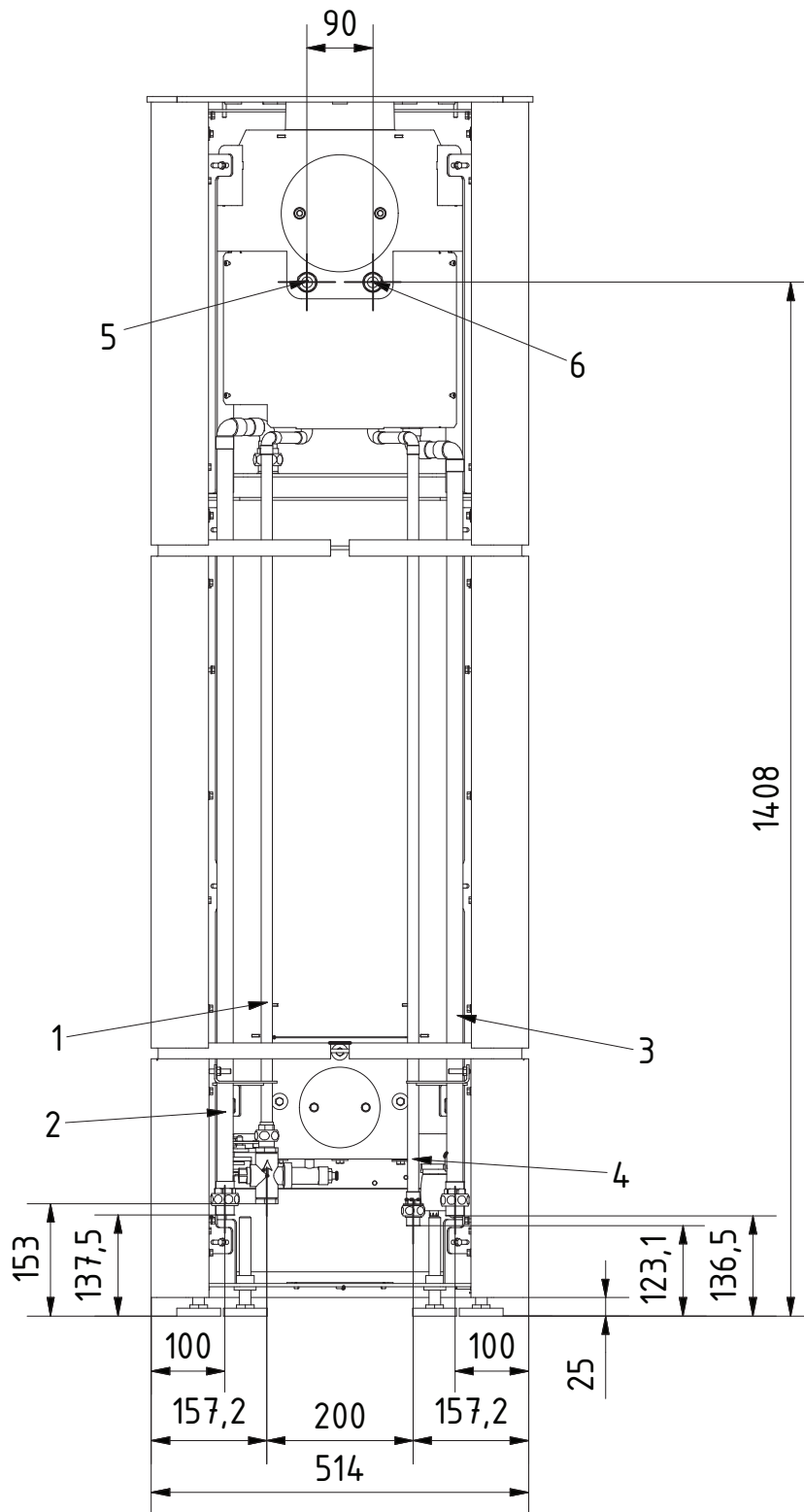


Divino Due
1:10



Wasser Anschlüsse		
nr.	Bezeichnung	Anschlussmaße
1	TAS-Eingang	1/2"
2	Vorlauf Heizung	SA 22x1" Rg
3	Rücklauf Heizung	SA 22x1" Rg
4	TAS-Ausgang	SA 15x3/4Rg
5	Tauchhülse mit fühler für TAS	
6	Tauchhülse (z.B. Fühler für Pumpe)	

Divino Due Aqua
1:10