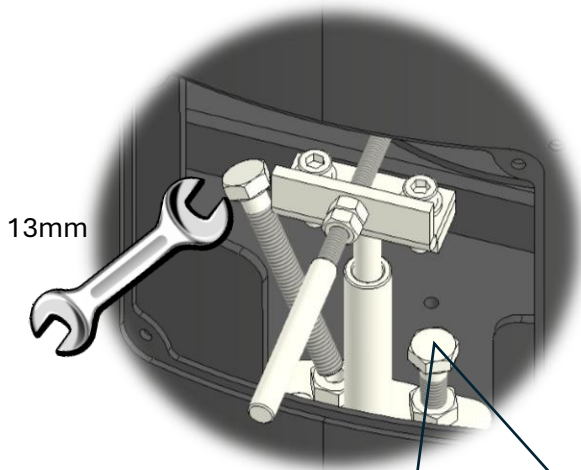
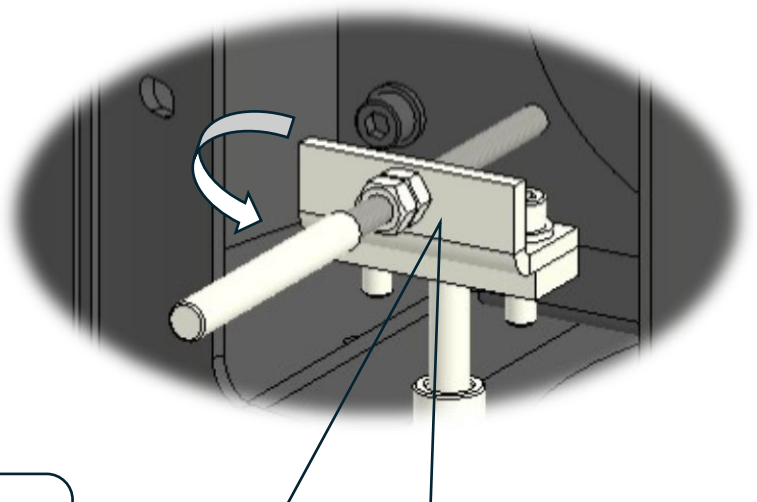


Drehteller SOLITHERM und TITAN

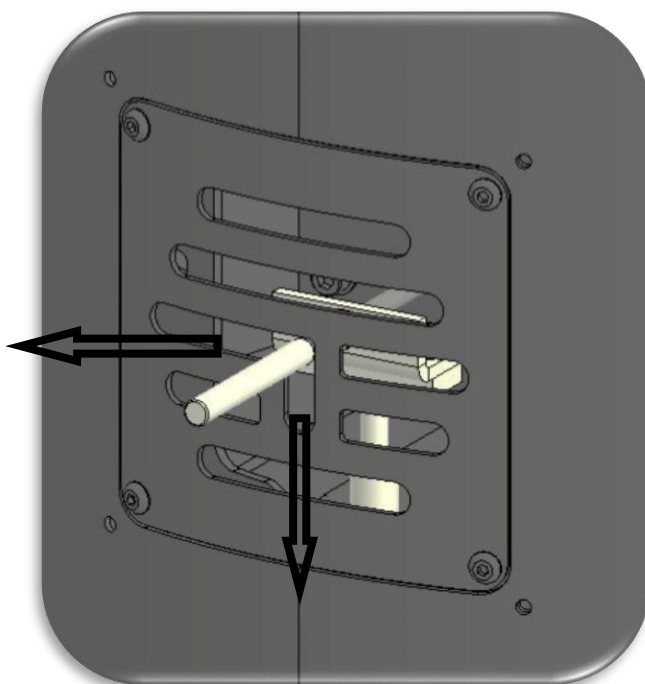
Achtung: Transportsicherung unbedingt entfernen!



Die rechte Schraube dient als Drehbegrenzung auf 120°. Ist sie herausgedreht, kann das Gerät um 360° gedreht werden.



Den Winkel nach vorne drehen und anschließend die Gewindestange bis zur Mutter fest eindrehen.



Nach dem Befestigen des Zuluftgitters, kann die Arretierung mit dem Fuß betätigt werden.