

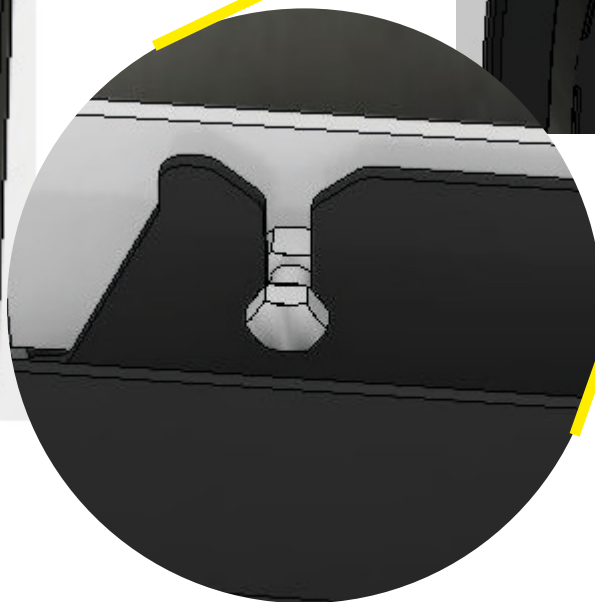
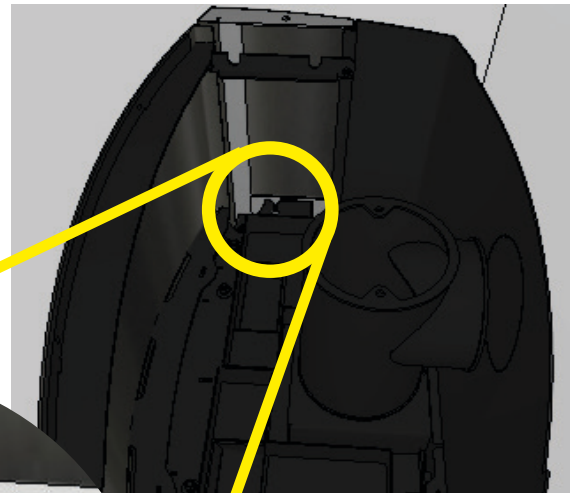
CERA

D E S I G N

by
Britta v. Tusch

Montageanleitung Genius- Betonelemente

Um die seitlichen Beton-Elemente am Genius montieren zu können muss zuerst die Abdeckung abgenommen werden.

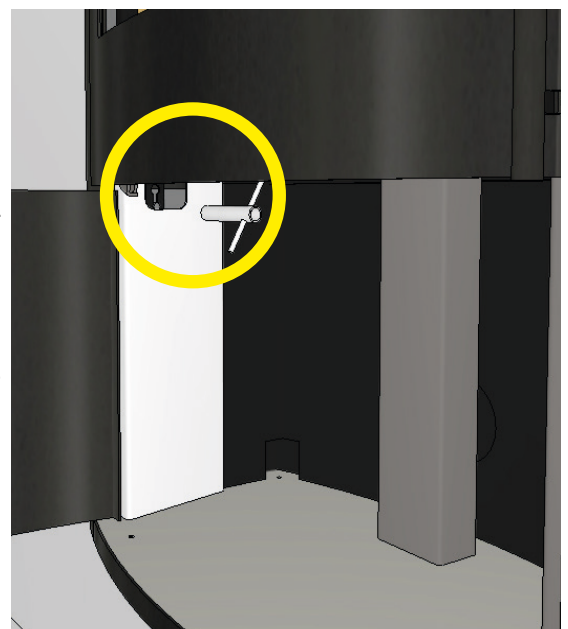


Diese Schraube muss dann zuerst gelöst werden bevor die Schraube unten im Holzfach herausgedreht wird.

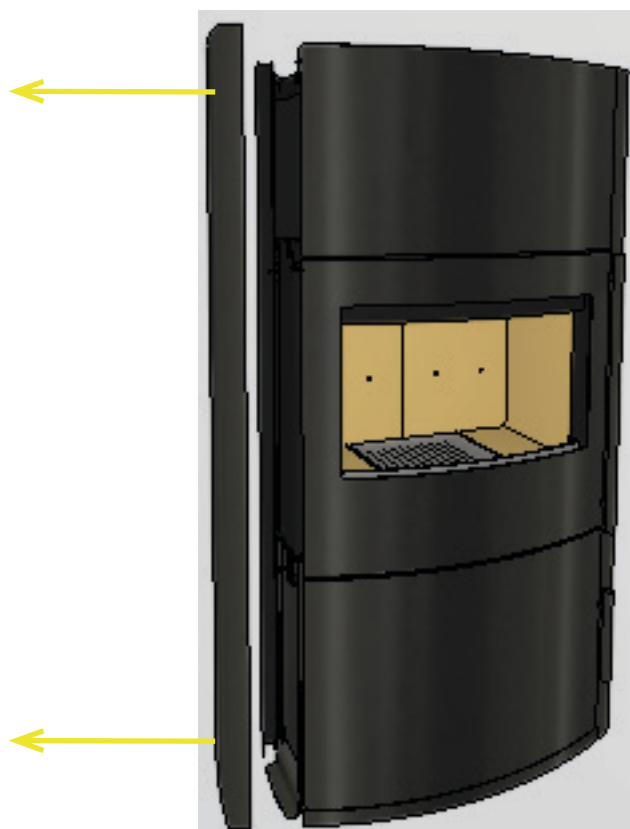


Jetzt die Holzfachtür öffnen (soweit vorhanden) und

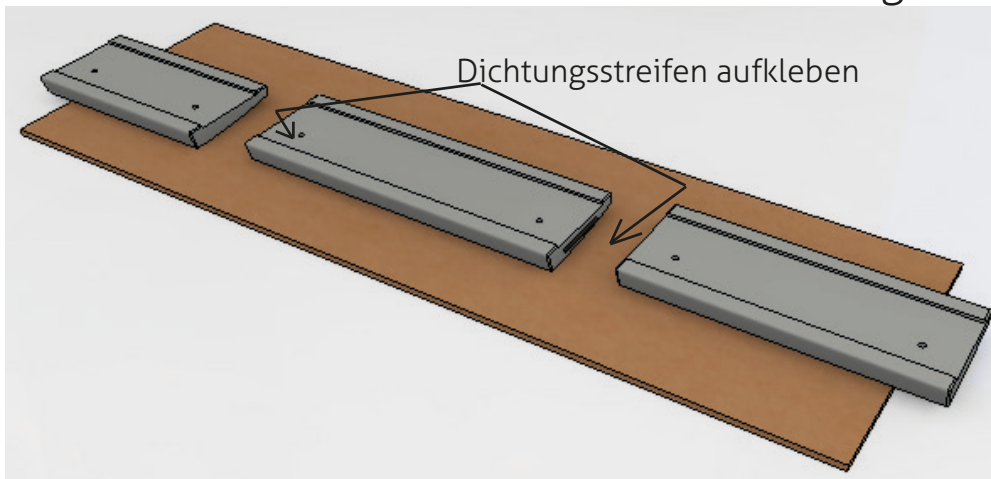
mit einem Steckschlüssel mit 10 mm Schlüsselweite diese Schraube herausdrehen.



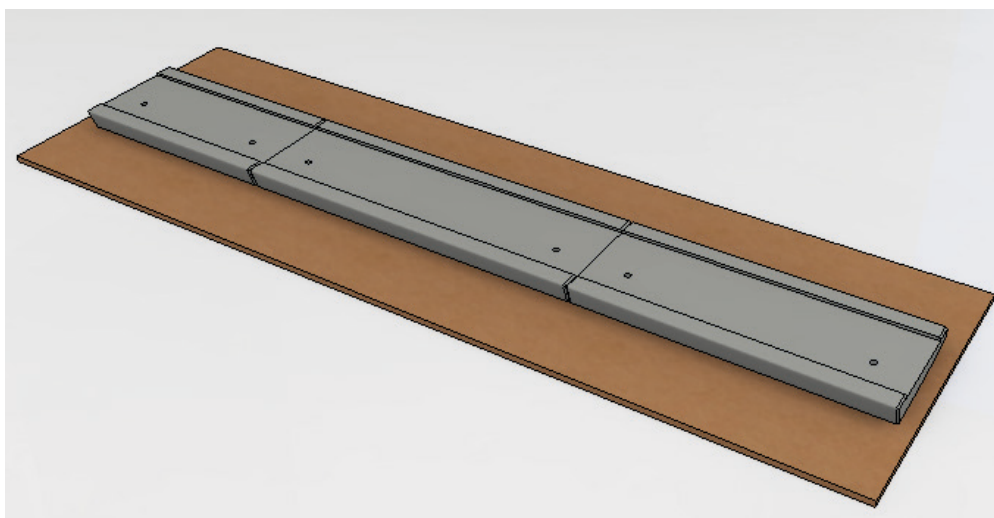
Jetzt kann die Seitenwand ca. 1 - 2 cm nach oben geschoben werden und vom Ofen weggenommen werden.



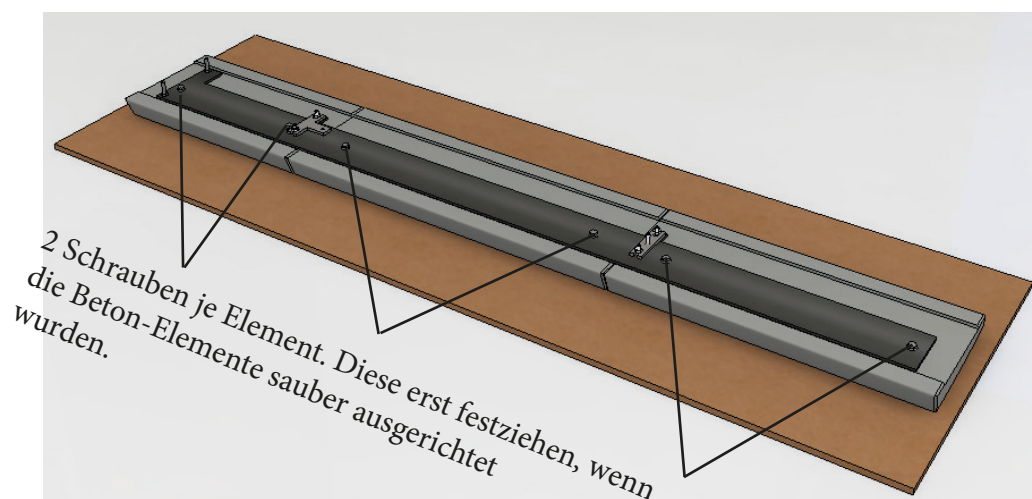
Bevor die Beton-Elemente montiert werden können müssen diese zuerst auf eine weiche Unterlage (z. B. ein Karton) auf den Boden gelegt werden. Hier muss auf das mittlere Teil (mit der Endziffer 020) oben und unten mit der beigefügten Dichtung versehen werden. Dies ist wichtig, damit die Seitenteile hinerher beim aufrichten nicht beschädigt werden.



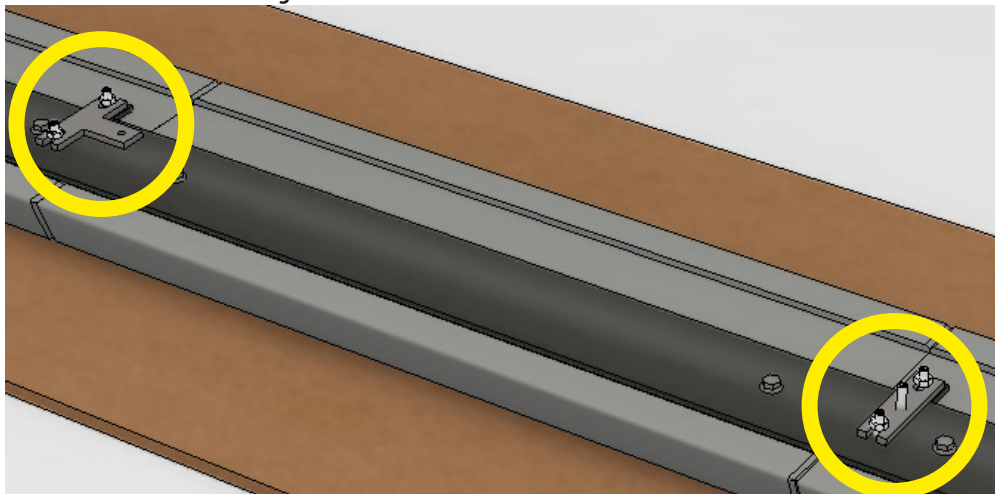
Dann alle drei Teile zusammenschieben und das Halteblech auflegen . . .



. . . und mit 2 Schrauben je Beton-Element zusammenschrauben.

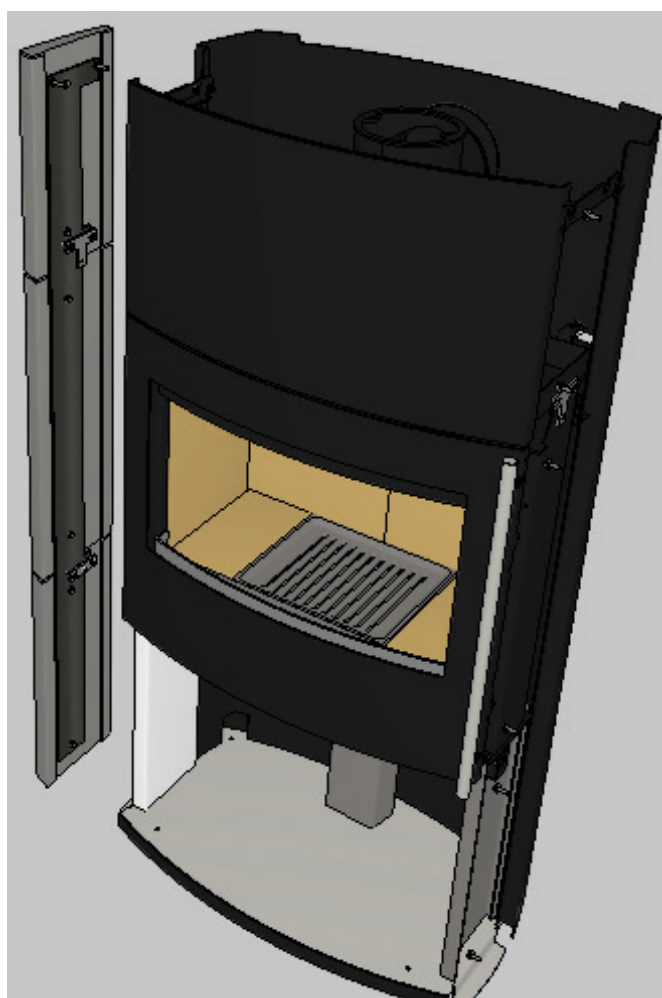


Diese beiden Bleche mit jeweils 2 Muttern am Halteblech lose anbringen.

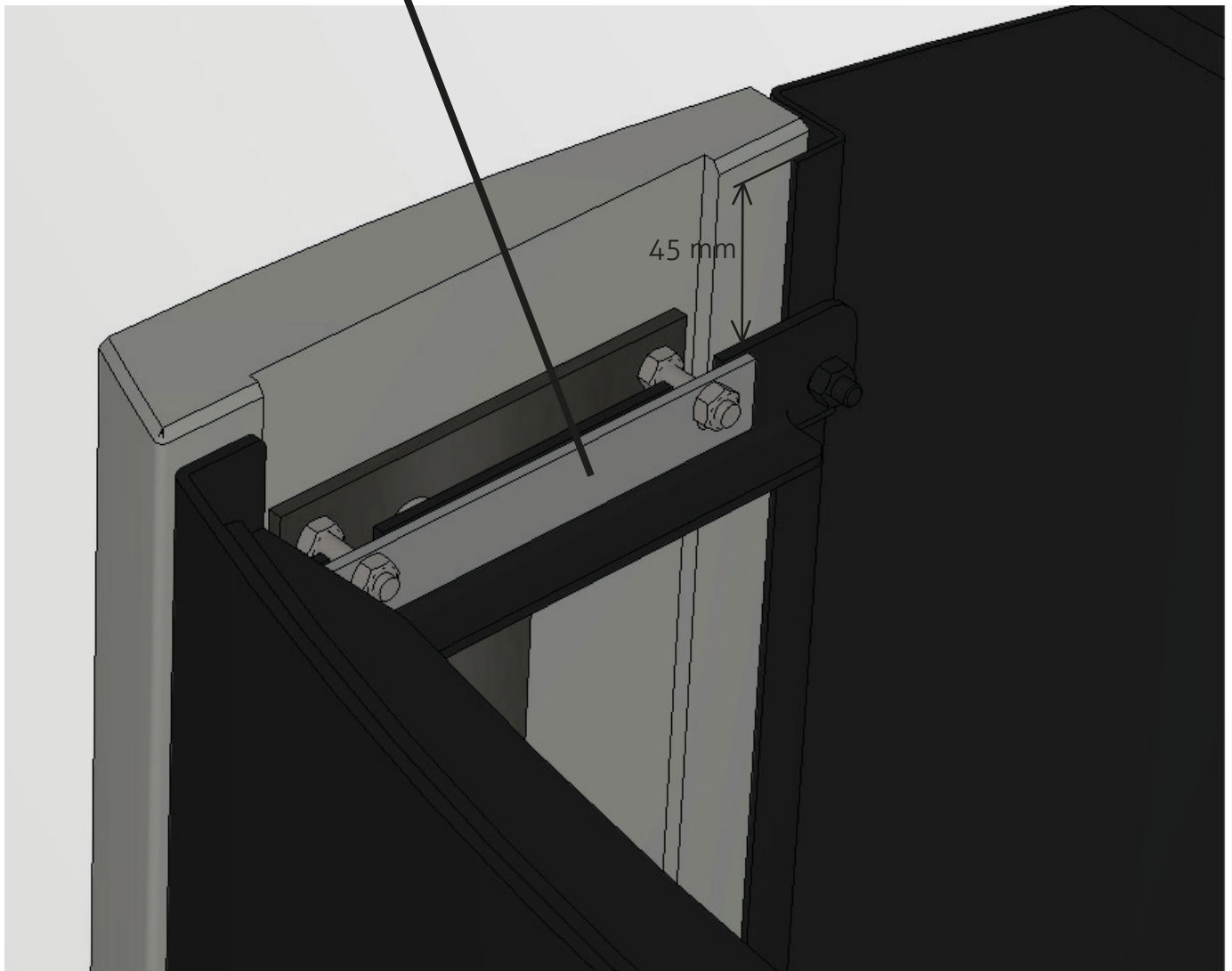


Jetzt dieses Seitenteil vorsichtig aufrichten . . .

und am Ofen anstellen.



Dieses kleine Halteblech mit 2 Bohrungen auf der Innenseite des L-Winkels ablegen, das Seitenteil ganz an den Ofen führen und bolzen mit zwei Muttern am Ofen lose befestigen. .



Jetzt das Beton-Element seitlich ausrichten und in der Höhe ausrichten. Danach können diese 3 Muttern festgezogen werden.



Abschließend noch die Schraube im Holzlagerfach reinschrauben. Dann auf der anderen Seite in gleicher Weise verfahren.





by
Britta v. Tasch

CERA-Design
by Britta v. Tasch GmbH

Am Langen Graben 28
52353 Düren

Tel.: 02421-121790

Fax: 02421-1217914

Mail: info@cera.de