

CERA-DESIGN

RONDOTHERM TITAN BETON



Notice

Informations générales sur les poêles-cheminées CERA	2
Contenu de la livraison/explication des conditions	3
Exigences de base	4
Installation et réception	5
Pose du revêtement du foyer / pose des pierres de stockage	6 - 7
Aligner/retirer le cendrier/arrêt de porte	8
Montage du carénage	9-15
Alimentation en air de combustion / régulation de l'air / explication de la technique de ventilation	16
Carburants appropriés (autorisés)	17
Mise en service/chauffage	18
Recommandations de chauffage / chauffage.....	19
Chauffage pendant la période de transition / nettoyage et entretien / pièces de rechange	20
Maintenance / Informations spéciales / Et si... ?	21
Garantie et garantie	22

Informations générales sur les poêles-cheminées CERA

Les cheminées CERA sont des cheminées de haute qualité spécialement conçues pour brûler du bois. Ils sont principalement constitués de tôle d'acier, d'acier inoxydable, de Thermotte ou de vermiculite.

La vitre du foyer est conçu pour des températures élevées et peut également résister aux variations de température. Le revêtement du foyer est constitué d'un matériau hautement résistant à la chaleur.

Toutes les pièces fonctionnelles (poignées, leviers de commande, etc.) peuvent devenir très chaudes pendant le fonctionnement. Ils ne peuvent donc être utilisés qu'avec les gants de protection thermique fournis.

ATTENTION: LES VITRES ET SURFACES DEVIENNENT TRÈS CHAUDS !

RISQUE DE BRÛLURES !

NE LAISSEZ JAMAIS LES ENFANTS SANS SURVEILLANCE PRÈS DU POÊLE !

Vous avez acheté un produit doté de la dernière technologie de combustion et de normes de qualité élevées. Grâce au développement constant de nos poêles, nous avons réussi à intégrer la technologie de combustion au plus haut niveau dans nos poêles.

La condition préalable à une combustion efficace et propre et à un fonctionnement sûr de votre foyer est que vous lisiez et suiviez attentivement ces instructions ainsi que les instructions d'utilisation spécifiques à l'appareil !

Veillez conserver ces instructions !

Contenu de la livraison (veuillez vérifier l'exhaustivité)

1 cheminée à accumulation **RONDOTHERM TITAN**

1 cendrier

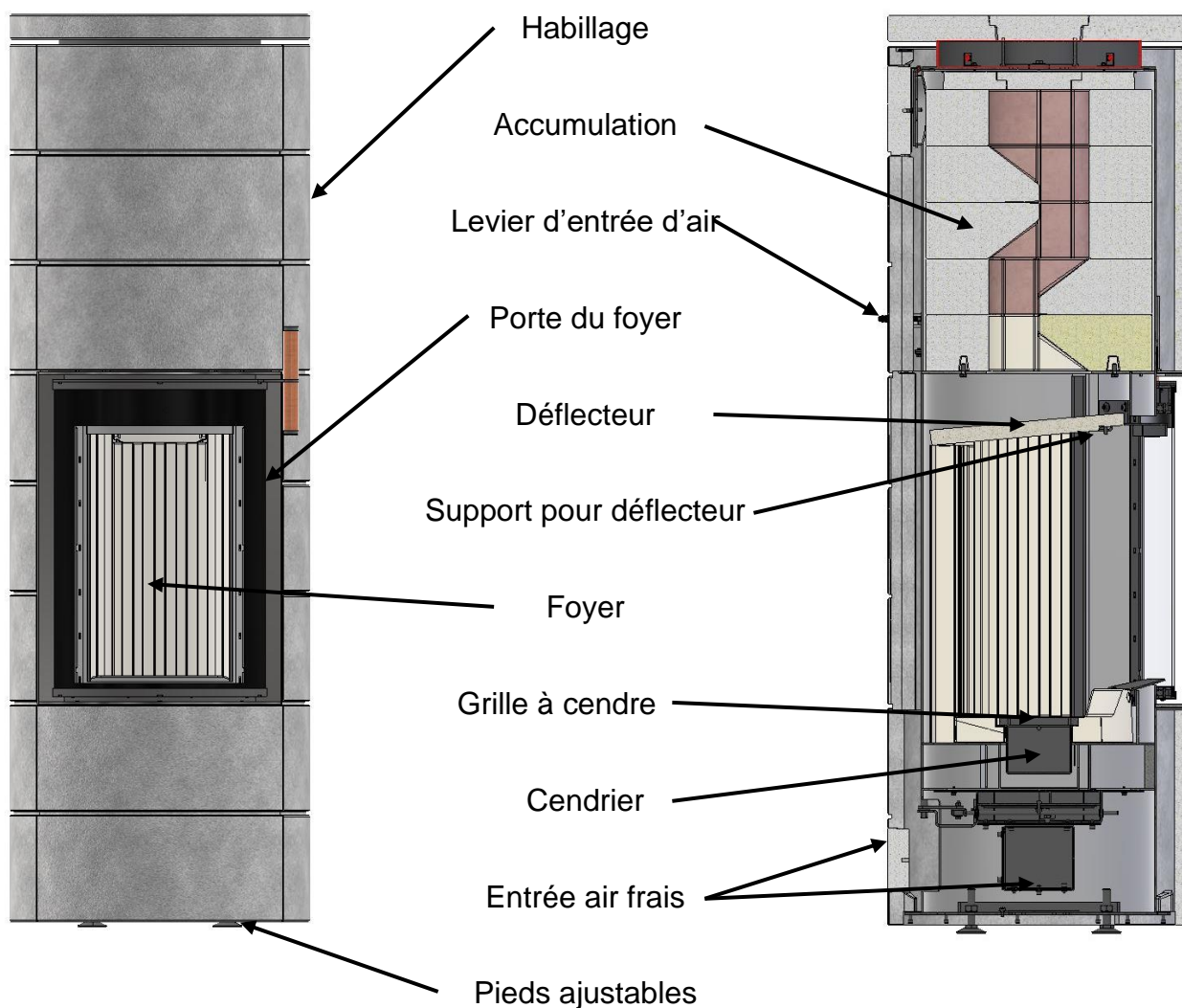
1 grille à cendres

1 revêtement de foyer (composé de 4 panneaux de base, de deux panneaux latéraux, d'un panneau de paroi arrière et d'un déflecteur plus support)

1 pierres d'accumulation (composée de 5 couches de pierres segmentées)

1 plaque de recouvrement plus insert

Explication des termes/description de l'image :



Exigences de base pour l'installation d'une cheminée

- Chaque foyer doit être raccordé à la cheminée domestique existante approuvée pour combustible solide à l'aide d'un connecteur. La pièce de raccordement doit être aussi courte, droite, horizontale ou légèrement inclinée que possible. Les connexions doivent être scellées.
- La hauteur et la section nécessaires doivent être calculées à l'aide d'un calcul de cheminée selon DIN EN 13384-1 ou DIN EN 13384-2 en utilisant les valeurs triples indiquées dans les instructions respectives. Les normes nationales et européennes, les réglementations locales et en matière de construction ainsi que les réglementations incendie doivent être respectées. Informez donc au préalable votre ramoneur de quartier. Il faut s'assurer que l'air est fourni au four en quantité suffisante pour la combustion. Cela s'applique en particulier aux fenêtres et aux portes qui ferment hermétiquement (lèvre d'étanchéité) et lors de l'exploitation de plusieurs foyers dans un local d'installation ou dans un système d'aération, il convient de garantir un apport suffisant d'air de combustion.
- Le ramoneur local compétent doit être consulté sur l'adéquation de la cheminée avant le raccordement. La norme DIN 18160 doit être respectée.
- La norme correspondante DIN EN 15250 pour les poêles-cheminées à accumulation doit être appliquée. Toutes les réglementations nationales et locales ainsi que les réglementations et règles générales doivent être respectées.
- Pour chaque foyer testé selon EN13240 ou EN15250 type 1 (porte de foyer à fermeture automatique), une occupation multiple sur une cheminée est possible, à condition que le dimensionnement de la cheminée selon EN 12831 ne contredise pas cela. Pour les fours conçus pour un fonctionnement indépendant de l'air, la plaque signalétique indique si une occupation multiple est autorisée.
- Le poêle-cheminée doit toujours être utilisé avec la porte du foyer fermée. Celui-ci ne peut être ouvert que pendant le fonctionnement pour remplir la cheminée, sinon cela pourrait mettre en danger d'autres foyers également raccordés à cette cheminée et des gaz de fumée pourraient s'échapper.
- Le calcul de la cheminée est effectué conformément à la norme DIN 4705 T1 ou T2 en utilisant les valeurs triplées publiées par le fabricant dans les brochures ou fiches techniques associées.
- Les poêles-cheminées CERA sont conçus pour brûler des bûches. Ils doivent être utilisés comme chauffage d'appoint, mais pas - **comme tous les foyers disponibles dans le commerce** - comme seule source de chauffage. Les combustibles autorisés sont des bûches d'une longueur de 20 à 50 cm et une section d'environ 10 cm ou des briquettes de bois.

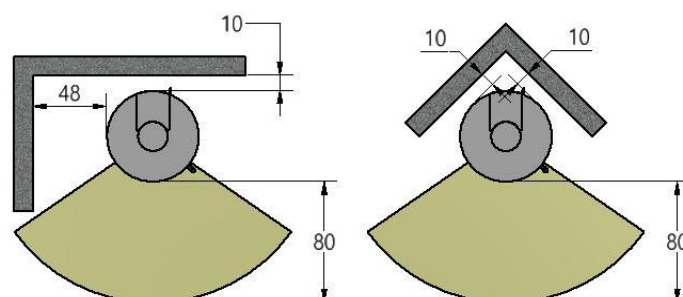
surfaces peintes

La peinture pour four résistante à la chaleur ne constitue pas une protection contre la corrosion. Un four ne doit donc jamais être nettoyé avec trop d'humidité. Il faut notamment veiller à ce qu'aucune humidité ne reste dans la zone des surfaces d'appui lors du nettoyage du four ou du sol, sinon cela pourrait entraîner la formation d'un film de rouille. Il en va de même pour l'installation dans des pièces humides - un film de rouille peut également se former ici.

Installation et acceptation

- Lors de l'installation, les réglementations applicables à votre Land ou commune doivent être respectées.
- Avant l'installation, vérifiez si la capacité portante de la sous-structure peut supporter le poids. Si la capacité portante est insuffisante, des mesures appropriées doivent être prises (par exemple plaque de répartition de la charge, support au plafond, etc.).
- Le sol d'installation doit être plat et horizontal. Pour les sols non résistants à la chaleur, une plaque pare-étincelles stable et résistante au feu (par exemple carrelage, pierre naturelle, métal ou verre) doit être utilisée devant le four. Celui-ci doit dépasser du poêle de 50 cm à l'avant et de 30 cm sur le côté, mesurés à partir de l'ouverture du foyer (Suisse : 40 cm / 20 cm).
- Lors de l'installation du poêle-cheminée dans une maison avec des murs hautement isolés (par exemple une maison préfabriquée avec des murs en bois ou en matériaux légers), la distance spécifiée par rapport au mur doit être supérieure d'au moins 5 cm. Veuillez consulter votre ramoneur de quartier avant l'installation.
- Votre Titan Béton dispose d'un raccord de conduit de fumée Ø 150 mm. Il est prévu pour une connexion vers le haut ou vers l'arrière.
- Le revêtement mural doit être installé dans la cheminée par un spécialiste. Pour ce faire, placez le conduit de fumée sur le poêle et déterminez la hauteur de raccordement. Attention : Il ne doit pas dépasser dans le conduit de cheminée !
- Faites glisser le poêle à l'emplacement prévu et alignez-le de manière à ce que le tuyau du poêle s'insère dans le revêtement mural. L'appareil peut toujours être aligné à l'aide des pieds réglables.
- Après avoir installé un raccordement d'air soufflé, le Titan Béton peut être raccordé à un tuyau d'air de combustion Ø 100 mm. L'air de combustion est fourni directement de l'extérieur. (Obligatoire dans de nombreuses maisons basse énergie !). Sans cette conduite d'air soufflé, la combustion s'effectue via l'air ambiant. Dans ce contexte, des hottes aspirantes dans une même pièce ou dans un groupe de pièces peuvent poser problème. Veuillez noter que la conduite d'air soufflé ne doit pas mesurer plus de 4,5 m de long avec un maximum de quatre coudes à 90°. Utilisez uniquement des conduits d'air soufflé en matériaux incombustibles. Une protection contre le vent peut être nécessaire au niveau de l'ouverture d'air soufflé. Danger! La section libre de la conduite d'air soufflé ne doit pas être réduite par l'utilisation d'une grille ou d'une protection contre le vent !
- Avant de commencer à utiliser le poêle, votre ramoneur doit certifier qu'il a été correctement installé.

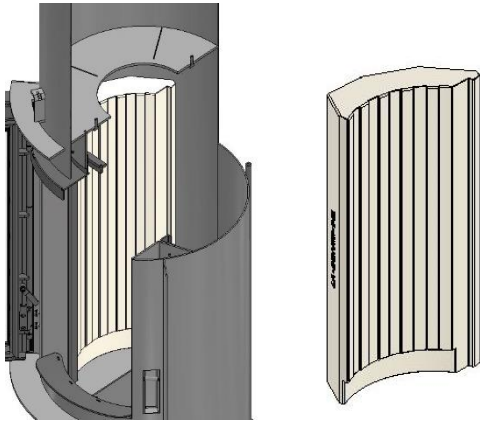
Distances de protection contre l'incendie : 10 cm à l'arrière et sur les côtés (tenir compte des conditions locales !)



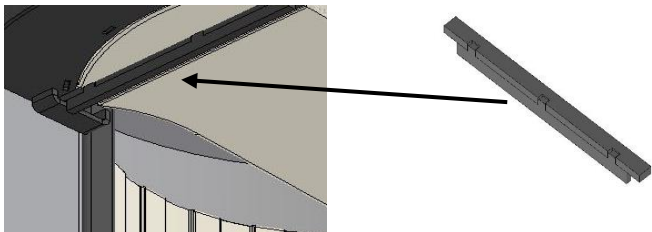
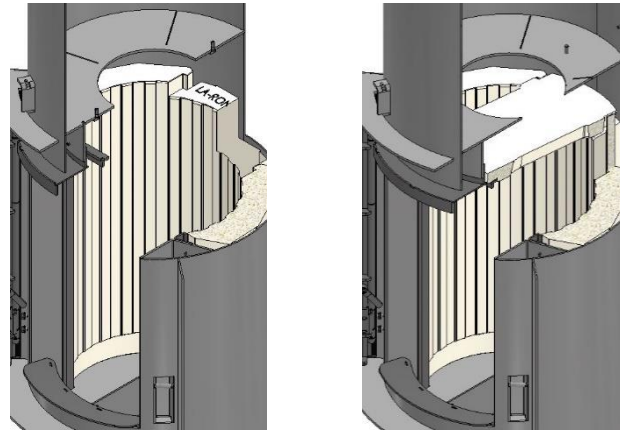
Installation du revêtement du foyer

Si le revêtement de la chambre de combustion n'est pas déjà installé en usine, il doit être installé comme suit :

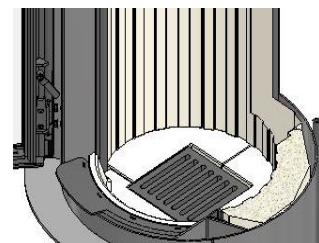
Montez les pierres latérales à gauche et à droite et poussez-les complètement vers l'avant.



Montez le dos, montez le déflecteur et fixez-le avec le support

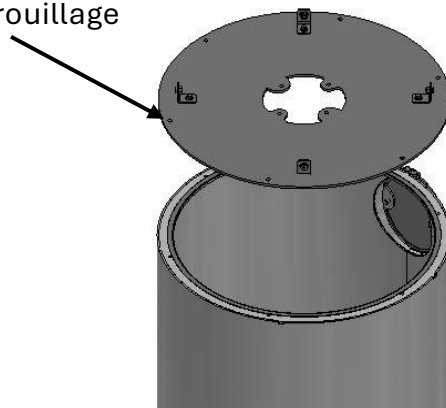


Enfin, insérez les pierres du sol à l'arrière droit, à gauche et à l'avant ainsi que le cendrier et la grille à



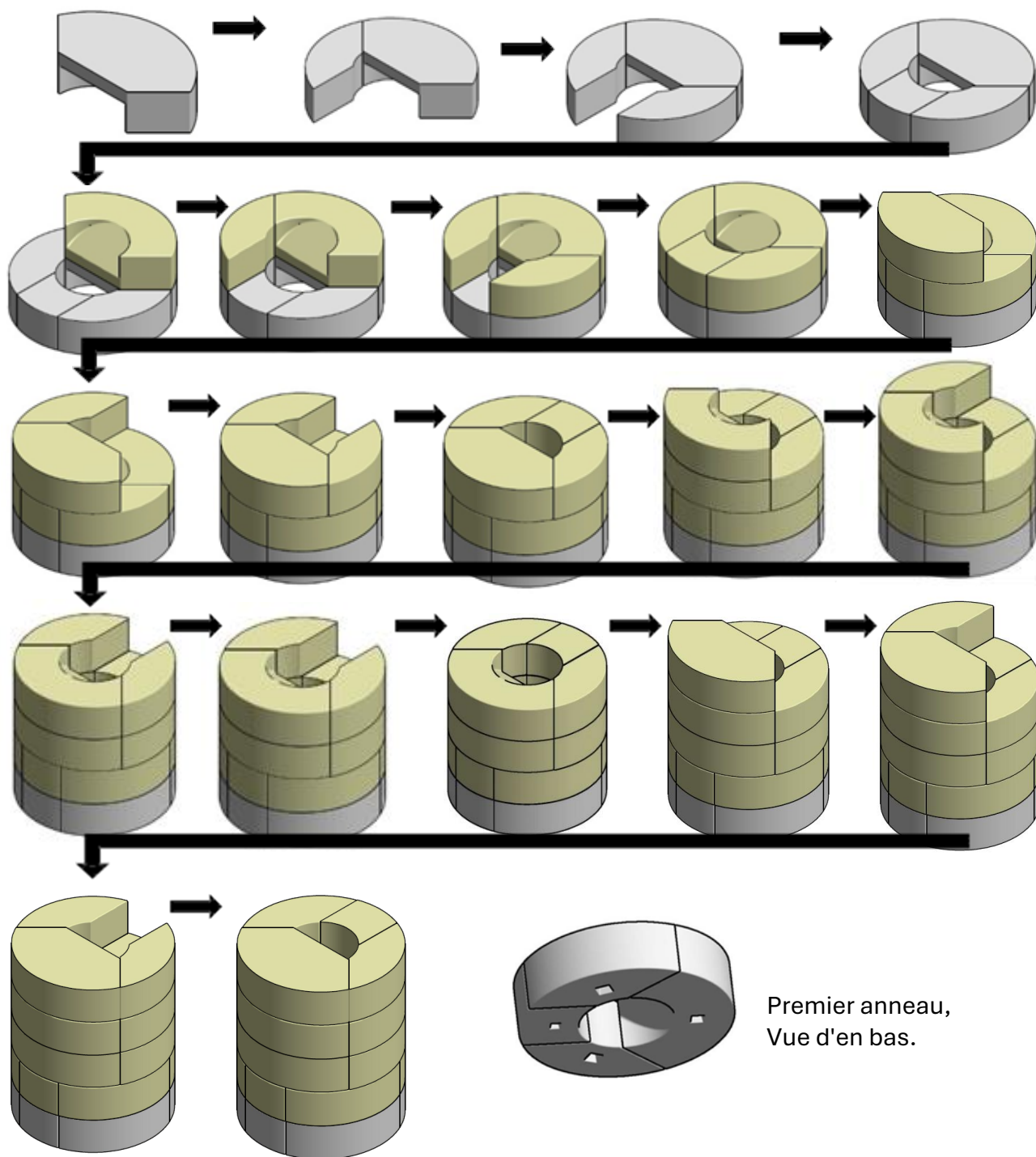
Montage des pierres d'accumulation

Dévissez la plaque de verrouillage



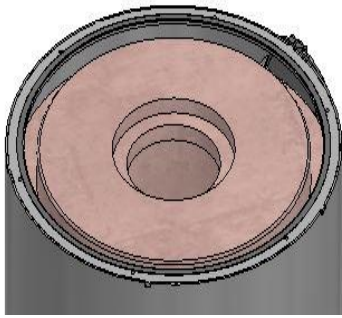
Les pierres d'accumulation doivent être utilisées exactement selon ces instructions !

Danger! Insérez les pierres blanches avec les trous vers le bas en premier.

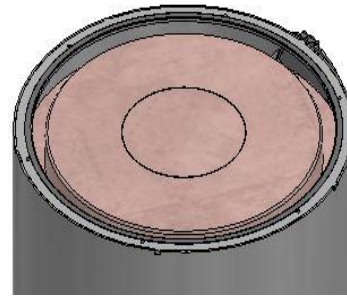


ATTENTION ! Si le conduit de fumée est raccordé à l'arrière, la petite pierre de la dernière couche n'est pas insérée, de sorte que l'ouverture pour le raccordement du conduit de fumée arrière reste ouverte !

Insérez la plaque de recouvrement au milieu



Attention ! L'insert n'est utilisé que si le conduit de fumée est raccordé à l'arrière



Enfin, remettez la plaque de verrouillage en place et vissez-la fermement.

ATTENTION! Avant d'utiliser l'appareil pour la première fois, vérifiez si les pierres d'accumulation sont correctement installées. Ce n'est qu'alors que le fonctionnement parfait est garanti !

Aligner

Les pieds sont réglables en hauteur (*pas en cas d'utilisation d'un plateau tournant*) afin de compenser les légères irrégularités du lieu d'installation.

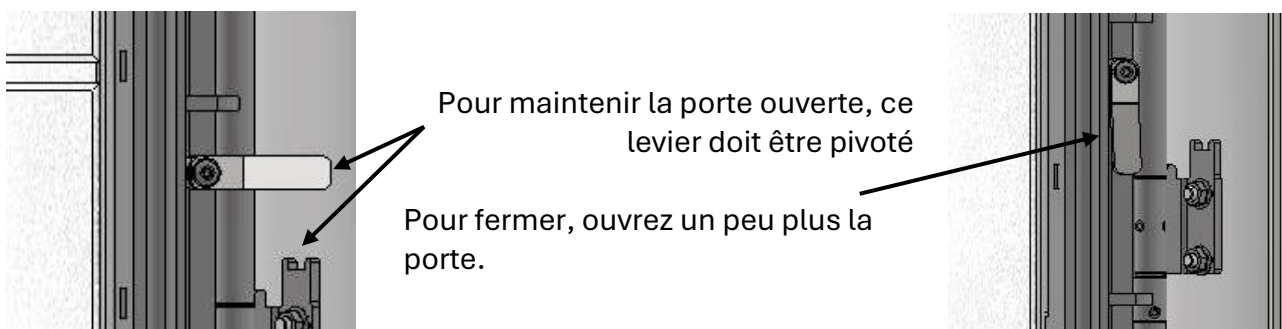
Réglage des pieds : Tournez en conséquence à l'aide d'une clé à fourche de 24 mm.

Enlèvement des cendres

Le cendrier peut être retiré via le foyer. Pour le retirer, la grille à cendres doit d'abord être rabattue ou retirée.

Arrêt de porte

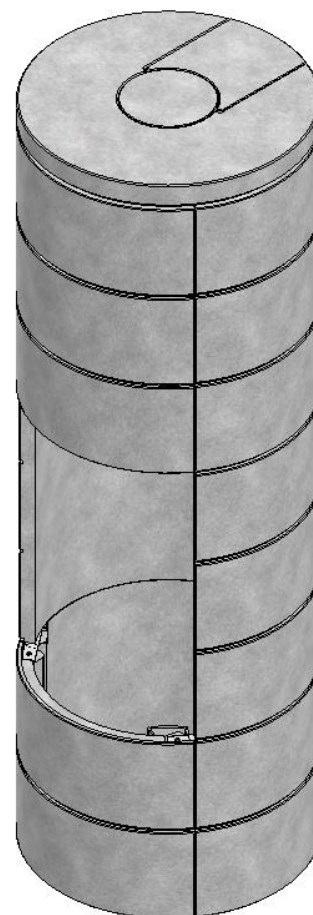
La porte du four peut être maintenue ouverte grâce à la butée de porte. Il n'est nécessaire que lorsque le four est nettoyé ou préparé pour le chauffage. Il n'est pas nécessaire de le remplir pendant le processus de gravure !



Assemblage du bardage

L'habillage du Rondotherm Titan se compose des éléments suivants :

- 3 éléments de 42,5 cm de hauteur (sous la porte du foyer)
- 2 éléments de 66,5 cm de hauteur (du côté de la porte du foyer)
- 3 éléments de 64 cm de hauteur (au dessus de la porte du foyer)
- 2 supports/réglage en hauteur de la résistance au-dessus de la porte du foyer
- 1 couvercle avec ouverture et 2 inserts
- 1 bouchon pour le raccordement du conduit de fumée, ouverture à l'arrière
- 1 support pour fiche de raccordement du tuyau de fumée, ouverture à l'arrière
- 1 fiche pour le raccordement de l'air soufflé, ouverture à l'arrière
- 9 plaques de connexion



Contenu de la boîte de démarrage :

- Levier de commande d'air 1 pièce
- 21 vis M6x16
- 1 joint pour insert d'air frais
- 1 manuel d'instructions (montage et fonctionnement)
- 1 gant, briquet, allume-feu

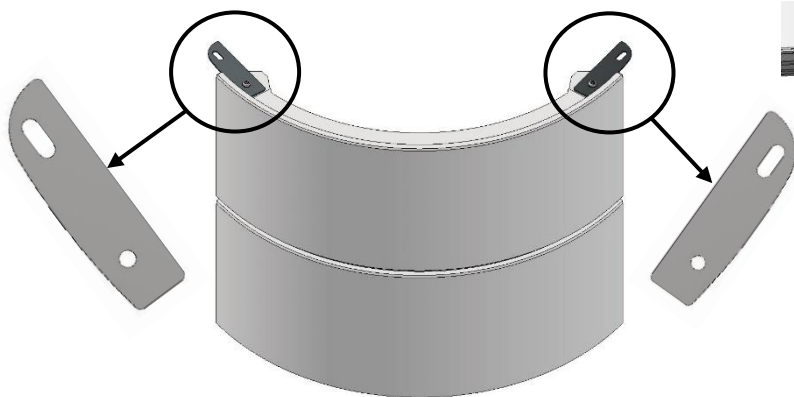
Le four doit être installé avec 2 installateurs.

Outils nécessaires :
Clé Allen SW 3 mm
Clé Allen SW 4 mm
Clé Allen SW 5 mm
Clé à fourche SW 24 mm

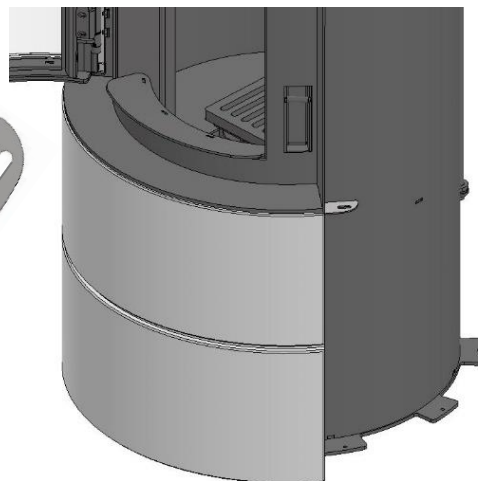
Ne placez jamais les éléments en béton sur un sol dur, mais placez toujours du carton ou de la moquette en dessous pour protéger les bords.

Montage des éléments en dessous (toutes les pierres H = environ 42 cm)

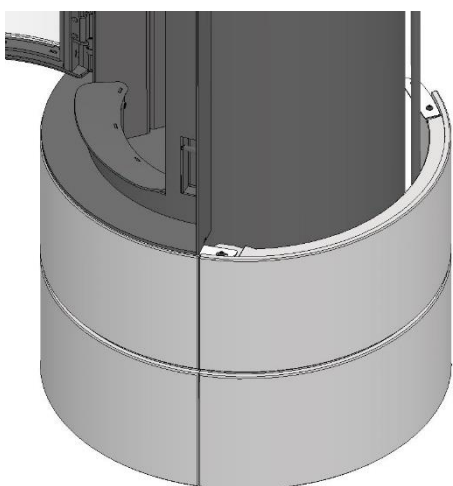
Ne serrez pas trop les vis afin que les éléments puissent être alignés en les déplaçant.



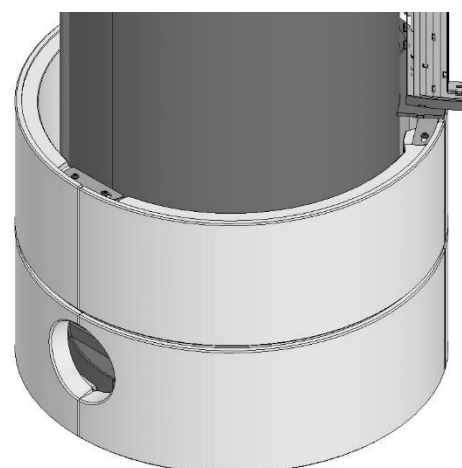
Tout d'abord, deux plaques de connexion sont vissées sans serrer dans les évidements existants de l'élément frontal sous la porte.



Ensuite, poussez-le soigneusement au milieu sous le cadre de montage de la porte et alignez-le.



Insérez maintenant l'élément droit et vissez-le sans serrer à celui de devant.



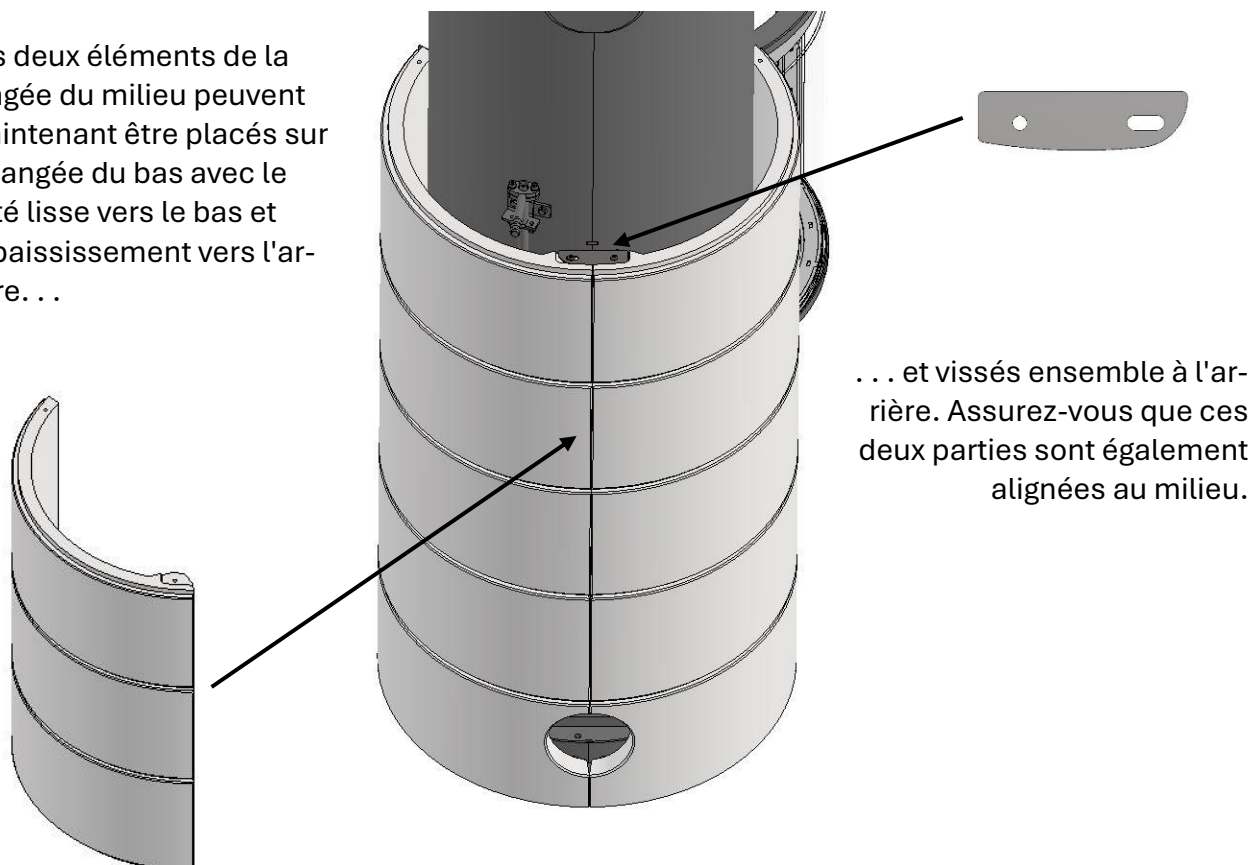
Pour compléter la rangée du bas, insérez l'élément de gauche et vissez-le sans serrer aux deux éléments précédemment insérés.

Die 4 zugänglichen Schrauben erst nach dem Ausrichten festziehen.

Montage des éléments du milieu (toutes les pierres H = environ. 66 cm)

Ne serrez pas trop les vis afin que les éléments puissent être alignés en les déplaçant.

Les deux éléments de la rangée du milieu peuvent maintenant être placés sur la rangée du bas avec le côté lisse vers le bas et l'épaississement vers l'arrière. . .

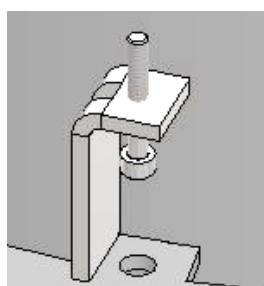


. . . et vissés ensemble à l'arrière. Assurez-vous que ces deux parties sont également alignées au milieu.

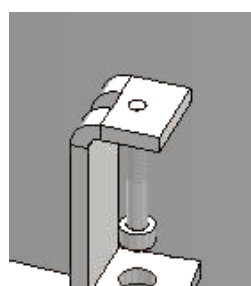
Ne serrez les vis qu'après l'alignement.

Montage des éléments en-dessus (toutes les pierres H = environ 64 cm)

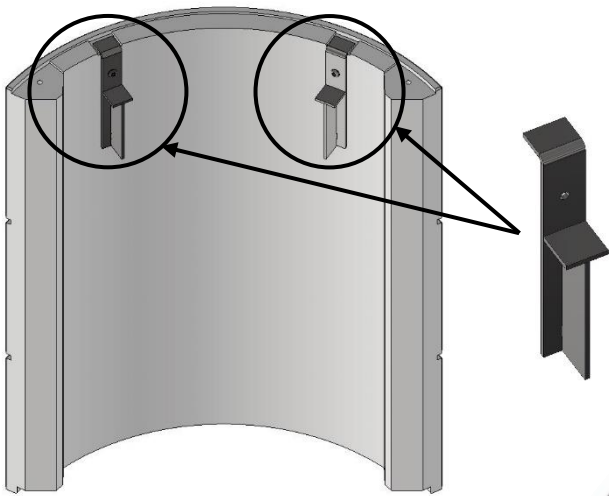
Avant de mettre en place les éléments supérieurs, positionnez les deux vis de réglage au-dessus de la porte comme suit.



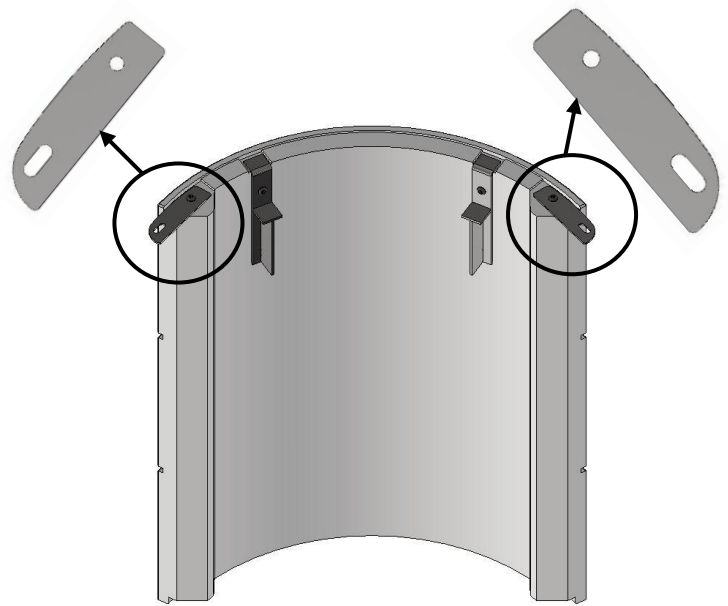
Position des vis à la livraison. . .



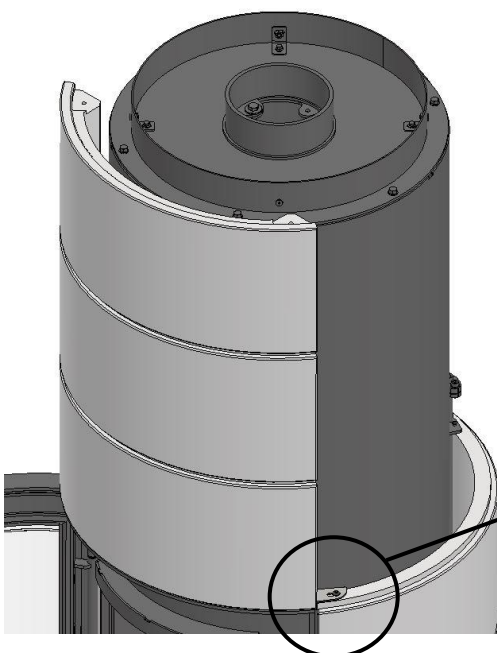
. . . vissez jusqu'à ce qu'ils affleurent.



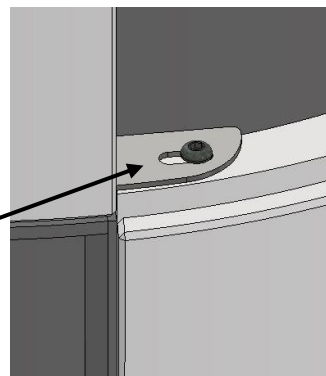
Deux supports doivent être vissés sur l'élément au-dessus de la porte du foyer. Pour ce faire, il faut le retourner.



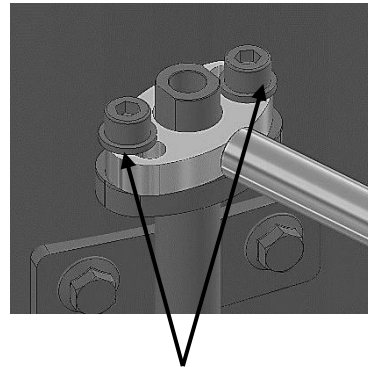
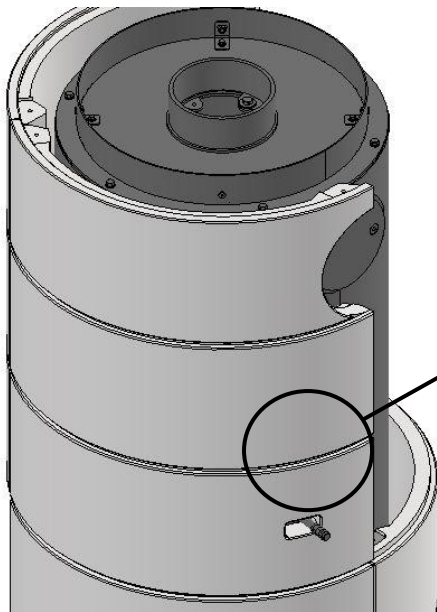
De plus, fixez sans serrer les plaques de connexion aux deux évidements à droite et à gauche.



Retournez l'élément et placez-le sur le cadre d'installation et vissez-le sans serrer avec les deux pierres centrales.

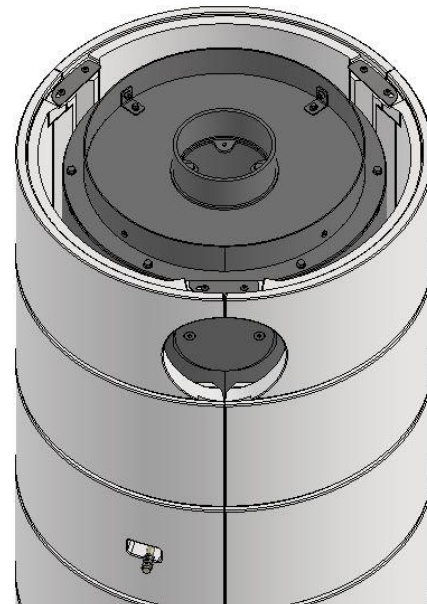


Ensuite, placez soigneusement l'élément approprié et vissez le levier de commande d'air. Déplacez le levier vers la gauche et la droite. S'il touche l'habillage, l'élément doit être retiré et la régulation de l'air réglée. Connectez ensuite sans serrer à l'élément avant.

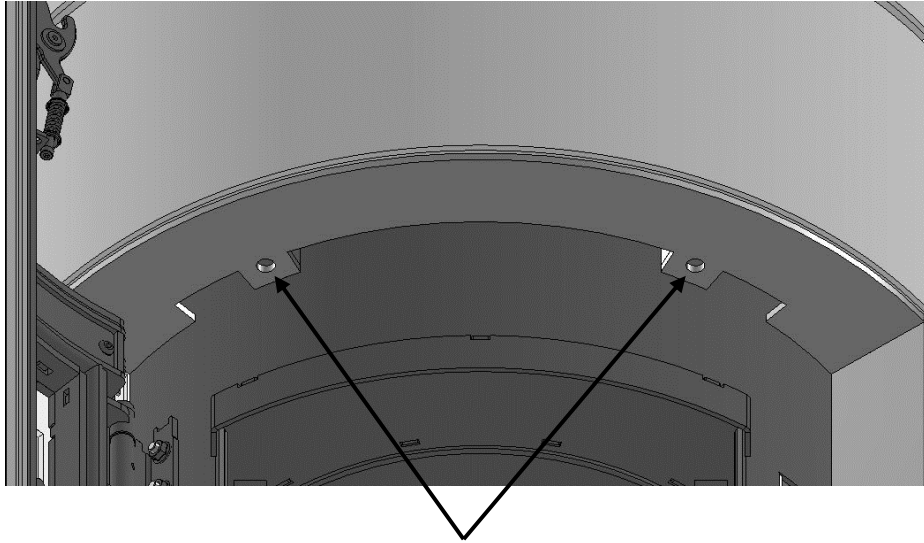


Après avoir desserré ces deux vis, le levier peut être réglé pour qu'il ne touche plus.

Placez maintenant soigneusement l'élément gauche et connectez-le sans serrer.



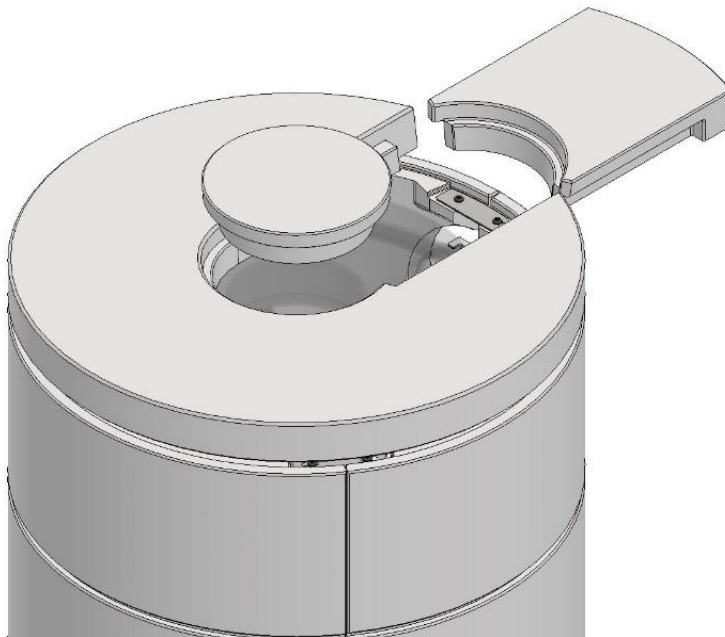
**Attention : la hauteur de l'élément avant
NE PAS aligner avec les plaques de connexion !!!**



**La hauteur de l'élément frontal se règle exclusivement à l'aide des vis Allen à travers les ouvertures au-dessus de la porte.
Pour cela, une clé Allen de 5 mm est nécessaire.
Ensuite, vissez fermement tous les éléments supérieurs.**

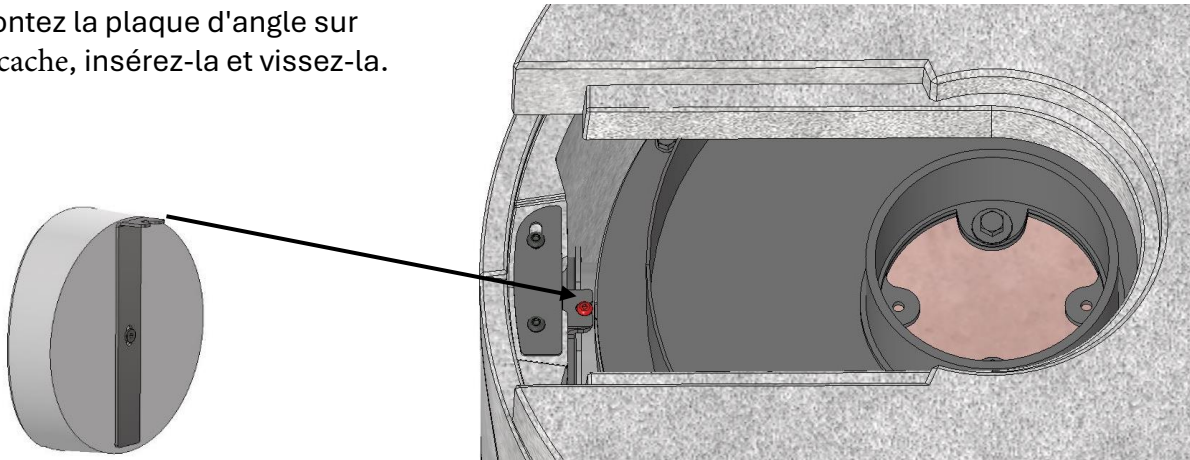
Montage du couvercle

Lorsque tous les éléments sont alignés, la plaque de recouvrement peut être mise en place et, selon la connexion, un ou les deux inserts peuvent être insérés.

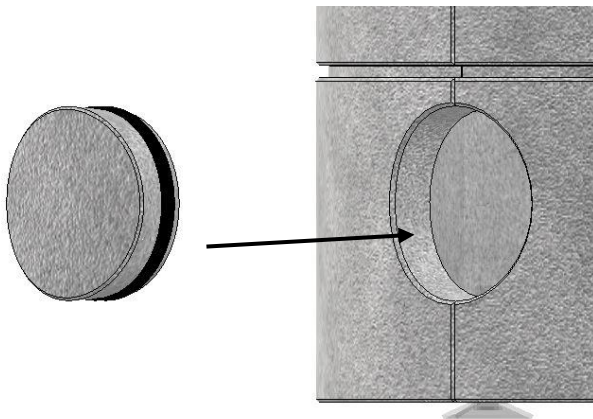


Fermer l'arrivée des fumées arrière

Montez la plaque d'angle sur la cache, insérez-la et vissez-la.



Fermer l'arrivée de l'air arrière



Enveloppez le bouchon avec un joint autocollant et insérez-le.

Nous attirons votre attention sur le fait que les éléments en béton peuvent présenter des tolérances dimensionnelles après séchage en raison de leur taille. Cela peut conduire à des dimensions d'écart légèrement différentes. De légères différences de couleur et de petits éclats peuvent également apparaître en raison du matériau. Cela ne constitue pas un défaut.

Réglage de l'air frais

Tout processus de combustion nécessite de l'air. Dans les appartements modernes, il se peut que trop peu d'air circule. Les hottes aspirantes de cuisine et les ventilateurs de toilettes influencent également l'approvisionnement. Si les fenêtres et les portes sont scellées (par exemple dans le cadre de mesures d'économie d'énergie), il se peut que l'apport d'air frais ne soit plus garanti, ce qui peut affecter le comportement de tirage du poêle. Il peut en résulter une pression d'air négative indésirable dans l'appartement, qui peut également entraîner un inconfort et une atteinte à votre sécurité en raison du manque d'oxygène qui en résulte.

L'exploitant doit assurer un apport suffisant d'air de combustion. Si nécessaire, un apport supplémentaire d'air frais, par ex. Ceci peut être assuré par exemple en installant un clapet d'air à proximité du poêle ou en posant une conduite d'air de combustion à l'extérieur ou dans un local bien aéré (sauf chaufferies).

Occupation multiple

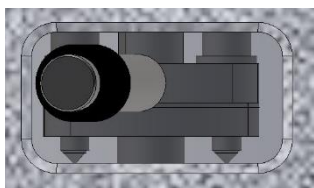
Le béton Rondotherm TITAN est approuvé pour une occupation multiple de cheminées.

Régulation de l'air

Le Rondotherm TITAN Béton ne possède qu'un seul levier de commande d'air, situé à l'arrière. L'air primaire et secondaire est contrôlé par ce levier :

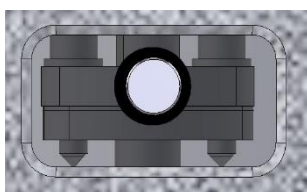
Levier complètement à gauche

Alimentation en air fermée



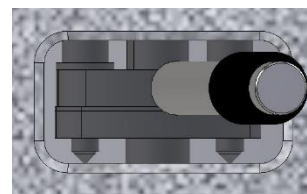
Position médiane

Air primaire fermé,
Air secondaire ouvert



Levier complètement à droite

Air primaire et secondaire
ouverts



La position « optimale » du levier d'air dépend dans une large mesure du tirage de la cheminée et doit être « entraînée » ou « testée », c'est-à-dire : observer le comportement de combustion par rapport à la position du curseur d'air pendant les premières phases de chauffage et la position Ajuster en conséquence.

Explication des termes de la technologie aérienne

Air primaire : Air de combustion amené par la grille à cendres.

L'air est nécessaire au chauffage et éventuellement à l'ajout de combustible.

Air secondaire : Air de combustion fourni sous ou au-dessus de la porte. Il sert à réguler la combustion après chauffage.

ATTENTION !

NE JAMAIS FERMER L'ARRIVÉE D'AIR PENDANT LE FONCTIONNEMENT ! SINON, CELA PEUT SE PRODUIRE UNE DÉFLAGRATION.

LES POIGNÉES DE COMMANDE DEVIENNENT CHAUDES, VEUILLEZ UTILISER DES GANTS DE PROTECTION THERMIQUE !

Combustibles appropriés (autorisés), quel type de bois est le meilleur ?

Les poêles CERA sont des poêles à bois. Ce n'est qu'avec du bois naturel en morceaux sous forme de bûches que vous pouvez obtenir une combustion optimale et donc un chauffage respectueux de l'environnement.

Un feu de bois diffuse une chaleur agréable et douillette. Pour votre bien-être et pour protéger l'environnement, les recommandations suivantes sont à respecter !

Longueur maximale des journaux :	33 cm			
Section transversale maximale (diamètre) des bûches :	10 cm			
En fonction de la puissance calorifique nominale, appliquer max.	4 kW	6 kW	7 kW	8 kW
maximum . 2 journaux par tâche de carburant	maximum 1,2kg	maximum 1,8kg	maximum 2,1 kg	maximum 2,4 kg
Max. 2 tâches de carburant en 2 heures				

Après avoir été stockées pendant environ 2 ans à l'extérieur avec une bonne ventilation (uniquement couvertes en haut, si possible sans contact avec le sol éventuellement humide), les bûches atteignent une teneur en humidité résiduelle d'environ 15 à 20 % et sont alors idéales pour la combustion.

espèces d'arbres	Pouvoir calorifique en kWh chacun		espèces d'arbres	Pouvoir calorifique en kWh chacun	
	kilos	compteur d'ambiance		kilos	compteur d'ambiance
Érable	4,1	1675	Pin	4,4	1570
Bouleau	4,3	1810	Mélèze	4,4	1670
Hêtre	4,0	1850	Peuplier	4,1	1110
Chêne	4,2	1890	Robinie	4,1	2040
Aulne	4,1	1400	Sapin	4,5	1370
Frêne	4,2	1870	Douglasie	4.4	1700
Épicéa	4.5	1300	Pâturage	4.1	1440

Si l'humidité résiduelle est plus élevée, le pouvoir calorifique diminue. Si le bois est brûlé alors qu'il est humide, l'eau doit être bouillie avant que le bois lui-même ne soit brûlé. En plus de la perte de pouvoir calorifique, cela signifie que la température de la chambre de combustion baisse et que, en raison de la température plus basse, tous les composants du bois ne peuvent pas brûler complètement. Les gaz de bois quittent la cheminée sans être brûlés et peuvent s'y déposer sous forme de goudron ou de suie. Ceux-ci isolent les parties émettrices de chaleur du four et contribuent à la pollution de l'air lorsqu'ils s'échappent dans l'atmosphère. Brûler du bois humide est donc non seulement peu rentable, mais aussi très nocif pour l'environnement. De plus, la fenêtre de visualisation du four devient noire plus rapidement.

Le bois n'est pas un combustible à combustion longue, il n'est donc pas possible de chauffer le foyer au bois pendant la nuit. Si vous essayez de « garder les braises toute la nuit » avec des briquettes de lignite, vous brûlerez avec trop peu d'oxygène et de substances nocives pour l'environnement et les cheminées dans les gaz d'échappement. Ce type de « chauffage » est interdit !

Selon la loi fédérale sur le contrôle des immissions, il est interdit de brûler les « carburants » suivants.

- Bois humide ou bois traité avec des produits de préservation du bois

- Sciure, copeaux, poussière de ponçage
- Déchets d'écorces et de panneaux de particules
- gravier de charbon
- autres déchets

Mise en service

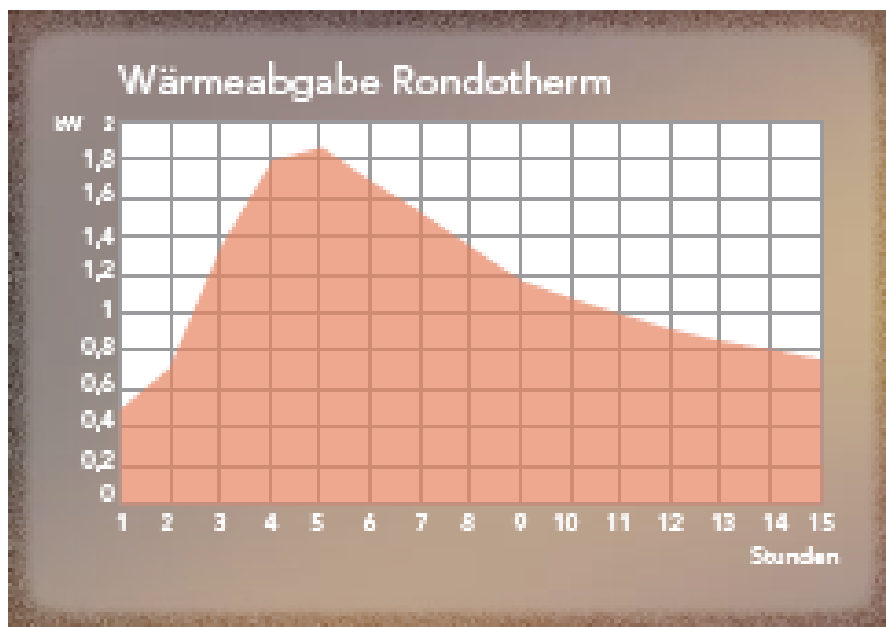
- L'entrepreneur spécialisé dans le secteur des poêles en faïence et du chauffage à air est tenu de remettre de manière vérifiable les instructions (d'utilisation) à l'exploitant et d'instruire l'exploitant dans son utilisation.
- Les odeurs qui apparaissent lors du premier chauffage (causées par la peinture pas complètement sèche et les résidus d'huile ou de graisse) disparaissent lorsque le poêle a brûlé 3 à 4 fois pendant plusieurs heures (bien aérer la pièce).
- Votre poêle CERA est recouvert d'une peinture de haute qualité résistante aux températures qui n'atteint sa résistance finale qu'après une première mise en température. Ne posez donc rien sur le poêle et ne touchez pas la surface chaude, sinon la peinture pourrait être endommagée (dans ce cas ou en cas de dommage pendant le transport, vous pouvez commander un pot de peinture de réparation auprès de votre fournisseur de poêle).
- Les surfaces du poêle deviennent très chaudes. La combustion du combustible libère de l'énergie thermique, ce qui entraîne un fort échauffement des surfaces, des portes du foyer, des poignées de porte et de commande, de la fenêtre de visualisation, des conduits de fumée et des panneaux avant du poêle. Toucher ces pièces sans vêtements de protection ou aides appropriées (gants résistants à la chaleur ou autres moyens de fonctionnement) peut entraîner des blessures et doit être évité.
- Ne placez pas d'objets sensibles à la chaleur (bougies, objets en plastique, etc.) sur le four et utilisez le gant de protection thermique fourni pour le faire fonctionner. Ce gant protège uniquement de la chaleur et n'est pas ignifuge !
- Sensibilisez les enfants à ces dangers et éloignez-les du foyer pendant que le radiateur fonctionne.
- Ne nettoyez jamais les vitres chaudes et ne les essuyez jamais avec un chiffon humide. Ne placez pas non plus d'objets très froids sur la housse. Cela peut créer des tensions pouvant conduire à la casse.

Chauffer

- Retirez toutes les cendres restantes en soulevant la grille à cendres vers l'arrière à l'aide du lève-grille à cendres et en balayant les cendres dans le bac à cendres en dessous. Celui-ci peut ensuite être retiré vers l'avant. Assurez-vous que les cendres ne sont plus chaudes et qu'il n'y a plus de braises dedans !
- Ouvrir complètement l'arrivée d'air
- Placez 2 petites bûches sur le fond du foyer, recouvrez-les d'une quantité suffisante de matériel d'éclairage (petit bois fendu) (env. 0,5 kg) et placez le matériel d'éclairage (par exemple des cubes lumineux ou des allume-cheminées CERA).
- Allumez-le et fermez la porte du foyer. Ne laissez pas le four sans surveillance pendant la phase de chauffage .
- Dès que le petit bois a brûlé, du combustible supplémentaire peut être ajouté.

Recommandation de chauffage

Le Rondotherm Titan Beton est conçu comme un chauffage à accumulation. Cela signifie que le four est amené à la température de fonctionnement avec seulement quelques ajouts de combustible et qu'il n'émet ensuite que la chaleur rayonnante stockée (selon le tableau ci-dessous).



Au début, nous recommandons de mettre environ 2,2 kg de bois (\cong environ 2-3 bûches selon le tableau ci-dessous, soit un total de 3 couches de combustible) plus du petit bois. Environ 2,2 kg de bois doivent être ajoutés toutes les heures. Environ 60 à 90 minutes après la troisième alimentation en combustible, l'arrivée d'air doit être fermée (en supposant qu'il n'y ait plus de combustible non brûlé dans la chambre de combustion) afin que le poêle puisse fournir une puissance calorifique similaire à celle de l'illustration ci-dessus. Le carburant ne doit être ajouté à nouveau qu'après environ 8 à 10 heures.

Chaleur

Seul le bois séché peut être brûlé. Ajoutez uniquement la quantité de combustible nécessaire en fonction des besoins en chaleur :

- maximum 2-3 journaux
- Longueur maximale des bûches : 33 cm
- Max. 2-3 bûches
- Circonférence maximale de la bûche : 30 cm
- Max. 2 couches en 2 heures

Ouvrez lentement la porte du foyer lorsque vous ajoutez du combustible, sinon des gaz de chauffage pourraient s'échapper.

Après le chauffage, placez le levier de commande d'air en position médiane (air primaire fermé, air secondaire ouvert).

Avant de réchauffer, vérifiez si les cendres doivent être éliminées.

Afin d'éviter que les pierres de stockage ne refroidissent trop rapidement de l'intérieur, toute l'arrivée d'air **doit être complètement fermée APRÈS l'extinction de la flamme.**

Chauffage pendant la période de transition

La condition préalable à un fonctionnement parfait est une pression de refoulement correcte (tirage de la cheminée). Cela dépend fortement de la température. En cas de températures extérieures plus élevées (supérieures à 16 °C) ou d'une augmentation de température de courte durée, des dysfonctionnements peuvent survenir en raison d'une pression de refoulement insuffisante, de sorte que les gaz de chauffage ne sont pas complètement évacués. Le foyer doit ensuite être rempli de beaucoup de petits morceaux de combustible (bois d'allumage) et l'air de combustion doit être complètement ouvert. Cela permet à la plus grande quantité d'air possible de circuler dans la chambre de combustion et de soutenir la combustion.

Nettoyage et entretien

Quoi?	À quelle fréquence ? Avec quoi ?	
Retirez les cendres.	Au besoin par temps froid. Attention : il n'est pas nécessaire d'éliminer complètement les cendres du fond du foyer. Une petite quantité de cendres est bénéfique pour la combustion.	Retirez le cendrier et Reposez-vous avec une pelle à cendres ou Retirez l'aspirateur à cendres.
Nettoyez le foyer et les tuyaux de fumée des dépôts de suie.	Après chaque saison de chauffage.	Avec balai à suie et aspirateur. Nous recommandons l'entretien par le spécialiste.
Nettoyer les surfaces peintes.	Au besoin à froid.	Avec de l'eau claire et essuyer avec un chiffon doux.
Nettoyer la vitre.	Au besoin à froid. Avant de pulvériser la vitre avec un nettoyant pour vitres, tordez les essuie-tout en papier en rouleau et placez-les au bas du cadre de la porte afin qu'aucun produit de nettoyage ne puisse couler entre le cadre de la porte et la vitre.	Vaporisez avec un nettoyant pour vitres de cheminée (par exemple de CERA-Design) et essuyez.

Avis en cas de feu de cheminée

L'utilisation d'un combustible inadapté ou trop humide peut provoquer un incendie de cheminée en raison de dépôts dans la cheminée. Fermez immédiatement toutes les ouvertures d'air du four et appelez les pompiers. Après avoir brûlé, faites vérifier la cheminée par un spécialiste pour déceler des fissures et des fuites.

Des pièces de rechange

Veillez demander toutes les pièces de rechange dont vous pourriez avoir besoin auprès de votre revendeur spécialisé. Seules des pièces de rechange expressément approuvées ou approuvées par le fabricant peuvent être utilisées.

entretien

Chaque foyer doit être entretenu une fois par an. L'entretien annuel est particulièrement important pour les maisons basse énergie et passives ! Le spécialiste vérifie entre autres toutes les pièces de raccordement et les joints.

Remarques spéciales :

- **Si le poêle est surchargé de manière significative ou pendant une longue période au-delà de la puissance calorifique nominale, ou si des combustibles autres que ceux mentionnés sont utilisés, la garantie du fabricant est annulée.**
- Pour des raisons de sécurité, gardez toujours la porte du foyer fermée, même lorsque le poêle n'est pas utilisé.
- Ne retirez pas les cendres chaudes. Conservez les cendres uniquement dans des contenants ignifuges et incombustibles.
- **N'utilisez jamais d'alcool, d'essence ou d'autres substances inflammables pour allumer le feu.**
- dans la zone de rayonnement direct (*côtés depuis lesquels le feu est visible*) du poêle jusqu'à une distance de 80 cm, mesurée à partir de la fenêtre de visualisation.
- Afin de suivre le progrès technique, nous nous réservons le droit d'apporter des modifications à la conception et aux dimensions. Les données et informations actuelles sont disponibles sur Internet à l' **adresse www.cera.de**

Et si...?

...le feu ne brûle pas correctement ?	<ul style="list-style-type: none"> • La cheminée ou le tuyau de poêle fuit ? • La cheminée est-elle correctement dimensionnée ? • Les trappes de nettoyage sont-elles ouvertes ou fuient-elles ? • La température extérieure est-elle trop élevée ? • Est-ce que la porte de quelqu'un d'autre est sur cette cheminée cheminée connectée ouverte ?
...la pièce ne chauffe pas assez ?	<ul style="list-style-type: none"> • Le besoin en chaleur est-il trop important - l'appareil est-il trop petit ? • Le bois de chauffage est-il trop humide ? • La quantité de bois ajoutée est-elle trop faible ?
...la pièce devient trop chaude ?	<ul style="list-style-type: none"> • La pression de livraison est-elle trop élevée ? • La quantité de bois ajoutée est-elle trop importante ?

...de la fumée s'échappe lors du remplissage ?

- **La porte de tir s'est ouverte trop rapidement.**
- **La pression de refoulement est trop faible.**
- **Le bois de chauffage n'a pas encore assez brûlé.**

Garantie et garantie

Les poêles-cheminées CERA sont conçus et fabriqués selon les dernières directives et découvertes. S'agissant d'appareils techniques, ils doivent être installés et connectés par un spécialiste conformément aux règles et réglementations en vigueur. Le foyer doit être raccordé à une cheminée. L'acheteur est tenu de faire vérifier l'adéquation de la cheminée par un spécialiste avant d'installer le poêle.

Ces instructions servent de base à une première mise en service professionnelle par un expert.

La construction du foyer et le raccordement à la cheminée doivent être effectués par un professionnel.

Les réclamations pour défauts matériels sur les produits neufs doivent être clarifiées directement auprès de l'entreprise spécialisée fournissant la marchandise. En complément des dispositions légales, CERA-Design offre une garantie de 5 ans à compter de la fabrication sur toutes les pièces fonctionnelles*.

La période de garantie commence à compter de la livraison du produit au premier client final ou de la première mise en service. La facture du revendeur spécialisé qui a livré l'appareil fait foi. Le numéro de série doit toujours être indiqué sur la plaque signalétique.

Aucune garantie n'est accordée pour les appareils d'exposition présentés dans une exposition depuis plus de deux ans. Les appareils ayant dépassé ce délai ne sont pas considérés comme des appareils neufs. Les obligations du revendeur découlant du contrat d'achat (contrat individuel du client avec le revendeur spécialisé) restent inchangées.

Le droit de la République fédérale d'Allemagne s'applique aux droits découlant de cette garantie.

*exclus les pièces d'usure et les pièces en contact avec le feu



by
Britta v. Tasch

CERA-Design
by Britta v. Tasch GmbH

Am Langen Graben 28
52353 Düren

Telefon: 02421-121790

Telefax: 02421-1217917

E-mail: info@cera.de